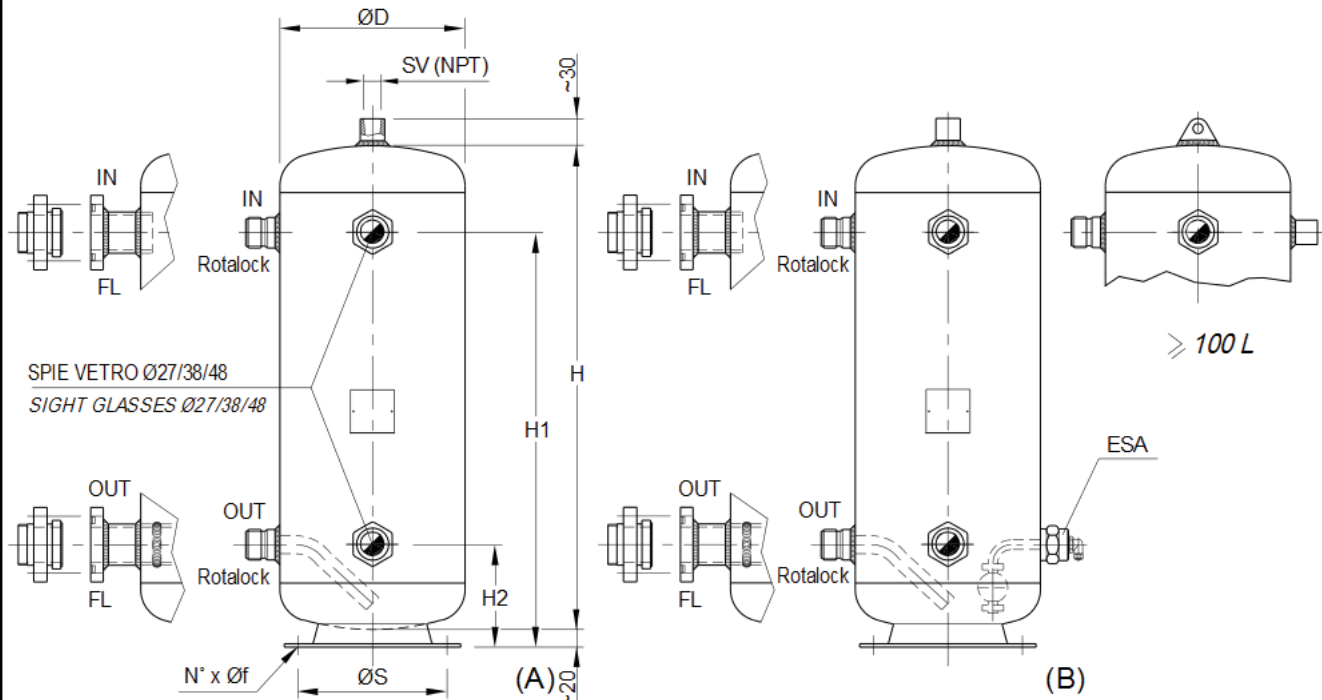




COSTRUZIONE COMPONENTI PER LA REFRIGERAZIONE ED IL CONDIZIONAMENTO COMPONENTS MANUFACTURING FOR REFRIGERATION AND AIR CONDITIONING

ESEMPI DI CONFIGURAZIONE PER I RICEVITORI DI LIQUIDO VERTICALI SERIE RVB CAT. III

COMPOSITION EXAMPLES FOR VERTICAL LIQUID RECEIVERS RVB SERIES CAT. III



PS - bar	DENOMINAZIONE NAME TYPE	LITRI LITRES	IN Ø INLET Ø	OUT-P. Ø OUTLET Ø	SPIA VETRO N. SGH GLASS N°	ATTACCO SV PER VALVOLA DI SICUREZZA CONNECTION FOR SAFETY VALVE SV	INDICATORE ELETTRICO DI LIVELLO ESA LEVEL ELECTRICAL GAUGE ESA	ØD	H *	ØS	N° x Øf	H1 **	H2 **	PESO APPROSSIMATIVO APPROXIMATE WEIGHT
solo only 33	RVB-10/A FS35	35	Rotalock 1 1/4"	Rotalock 1 1/4"-22	2	1/2" NPT	/	273	686	220	8 x Ø13	569	153	27.5 Kg
	RVB-10/B FS35	35	Rotalock 1 1/4"	Rotalock 1 1/4"-22	2	1/2" NPT	Si / Yes	273	686	220	8 x Ø13	569	153	28 Kg
28 o / or 33	RVB-11/A FS40	40	Rotalock 1 3/4"	Rotalock 1 3/4"-35	2	1/2" NPT	/	273	778	220	8 x Ø13	661	153	31 Kg
	RVB-11/B FS40	40	Rotalock 1 3/4"	Rotalock 1 3/4"-35	2	1/2" NPT	Si / Yes	273	778	220	8 x Ø13	661	153	31.5 Kg
	RVB-12/A FS45	45	Rotalock 1 3/4"	Rotalock 1 3/4"-35	2	1/2" NPT	/	273	870	220	8 x Ø13	753	153	34.5 Kg
	RVB-12/B FS45	45	Rotalock 1 3/4"	Rotalock 1 3/4"-35	2	1/2" NPT	Si / Yes	273	870	220	8 x Ø13	753	153	35 Kg
	RVB-13/A FS60	60	Rotalock 1 3/4"	Rotalock 1 3/4"-35	2	1/2" NPT	/	273	1147	220	8 x Ø13	1030	153	45 Kg
	RVB-13/B FS60	60	Rotalock 1 3/4"	Rotalock 1 3/4"-35	2	1/2" NPT	Si / Yes	273	1147	220	8 x Ø13	1030	153	45.5 Kg
	RVB-14/A FS80	80	Rotalock 1 3/4"	Rotalock 1 3/4"-35	2	3/4" NPT	/	323.9	1113	280	8 x Ø13	982	189	60 Kg
	RVB-14/B FS80	80	Rotalock 1 3/4"	Rotalock 1 3/4"-35	2	3/4" NPT	Si / Yes	323.9	1113	280	8 x Ø13	982	189	60.5 Kg
	RVB-29/A FS90	90	Rotalock 1 3/4"	Rotalock 1 3/4"-35	2	3/4" NPT	/	323.9	1245	280	8 x Ø13	1134	174	66 Kg
RVB-29/B FS90	90	Rotalock 1 3/4"	Rotalock 1 3/4"-35	2	3/4" NPT	Si / Yes	323.9	1245	280	8 x Ø13	1134	174	66.5 Kg	
solo only 28	RVB-15/A FS100	100	Rotalock 1 3/4"	Rotalock 1 3/4"-35	2	3/4" NPT	/	323.9	1380	280	8 x Ø13	1264	174	73 Kg
	RVB-15/B FS100	100	Rotalock 1 3/4"	Rotalock 1 3/4"-35	2	3/4" NPT	Si / Yes	323.9	1380	280	8 x Ø13	1264	174	73.5 Kg

NOTE:
 * TOLLERANZE ± 3%
 ** TOLLERANZE ± 4%
SERIE ATTACCHI ED ACCESSORI VEDI PAG. 52
DESCRIZIONE PER ORDINAZIONE:
 DENOMINAZIONE RICEVITORE, esempio: RVB-15/A FS 100-PS 28
 DOVE: RVB indica la serie, 15/A il modello, FS100 il tipo, PS 28 la pressione massima d'esercizio.

REMARKS:
 * TOLERANCES ± 3%
 ** TOLERANCES ± 4%
CONNECTIONS AND FITTINGS SERIES PLEASE SEE PAG. 52
DESCRIPTION FOR ORDER:
 NAME TYPE FOR RECEIVER, example: RVB-15/A FS 100-PS 28
 WHERE: RVB shows the series, 15/A the model, FS100 the type, PS 28 max working pressure

FRIGO MEC S.p.A		COSTRUZIONE COMPONENTI PER LA REFRIGERAZIONE ED IL CONDIZIONAMENTO COMPONENTS MANUFACTURING FOR REFRIGERATION AND AIR CONDITIONING				ESEMPLI DI CONFIGURAZIONE PER I RICEVITORI DI LIQUIDO VERTICALI SERIE RVB CAT. IV COMPOSITION EXAMPLES FOR VERTICAL LIQUID RECEIVERS RVB SERIES CAT. IV								
PS - bar	DENOMINAZIONE NAME TYPE	LITRI LITRES	IN Ø INLET Ø	OUT-P. Ø OUTLET Ø	SPIA VETRO N° SIGHT GLASS N°	ATTACCO SV PER VALVOLA DI SICUREZZA CONNESSIONE PER SICUREZZA VALVOLA/ESV/ LEVEL ELECTRICAL GAUGE ESA	INDICATORE ELETTRICO DI LIVELLO ESA LEVEL ELECTRICAL GAUGE ESA	ØD	H *	ØS	N° x Øf	H1 **	H2 **	PESO APPROSSIMATIVO APPROXIMATE WEIGHT
solo only 33	RVB-15/A FS100	100	Rotalock 1 3/4"	Rotalock 1 3/4"-35	2	3/4" NPT	/	323.9	1380	280	8 x Ø13	1264	174	73 Kg
	RVB-15/B FS100	100	Rotalock 1 3/4"	Rotalock 1 3/4"-35	2	3/4" NPT	Si / Yes	323.9	1380	280	8 x Ø13	1264	174	73.5 Kg
28 o / or 33	RVB-16/A FS125	125	Rotalock 2 1/4"	Rotalock 2 1/4"-48	2	1" NPT	/	323.9	1714	280	8 x Ø13	1598	174	90 Kg
	RVB-16/B FS125	125	Rotalock 2 1/4"	Rotalock 2 1/4"-48	2	1" NPT	Si / Yes	323.9	1714	280	8 x Ø13	1598	174	90.5 Kg
	RVB-17/A FS150	150	Rotalock 2 1/4"	Rotalock 2 1/4"-48	2	1" NPT	/	323.9	2047	280	8 x Ø13	1931	174	106
	RVB-17/B FS150	150	Rotalock 2 1/4"	Rotalock 2 1/4"-48	2	1" NPT	Si / Yes	323.9	2047	280	8 x Ø13	1931	174	106.5 Kg
	RVB-18/A FS150	150	Rotalock 2 1/4"	Rotalock 2 1/4"-48	2	1" NPT	/	355.6	1716	355	8 x Ø16	1535	205	112
	RVB-18/B FS150	150	Rotalock 2 1/4"	Rotalock 2 1/4"-48	2	1" NPT	Si / Yes	355.6	1716	355	8 x Ø16	1535	205	112.5 Kg
	RVB-19/A FS175	175	Rotalock 2 1/4"	Rotalock 2 1/4"-48	2	1" NPT	/	355.6	1994	355	8 x Ø16	1819	205	129 Kg
	RVB-19/B FS175	175	Rotalock 2 1/4"	Rotalock 2 1/4"-48	2	1" NPT	Si / Yes	355.6	1994	355	8 x Ø16	1819	205	129.5 Kg
	RVB-20/A FS175	175	Rotalock 2 1/4"	Rotalock 2 1/4"-48	2	1" NPT	/	406.4	1540	355	8 x Ø16	1355	215	145 Kg
	RVB-20/B FS175	175	Rotalock 2 1/4"	Rotalock 2 1/4"-48	2	1" NPT	Si / Yes	406.4	1540	355	8 x Ø16	1355	215	145.5 Kg
	RVB-21/A FS200	200	Rotalock 2 1/4"	Rotalock 2 1/4"-48	2	1" NPT	/	406.4	1750	355	8 x Ø16	1565	215	157 Kg
	RVB-21/B FS200	200	Rotalock 2 1/4"	Rotalock 2 1/4"-48	2	1" NPT	Si / Yes	406.4	1750	355	8 x Ø16	1565	215	157.5 Kg
	RVB-22/A FS225	225	Rotalock 2 1/4"	Rotalock 2 1/4"-48	2	1" NPT	/	406.4	1910	355	8 x Ø16	1725	215	171 Kg
	RVB-22/B FS225	225	Rotalock 2 1/4"	Rotalock 2 1/4"-48	2	1" NPT	Si / Yes	406.4	1910	355	8 x Ø16	1725	215	171.5 Kg
	RVB-23/A FS250	250	Rotalock 2 1/4"	Rotalock 2 1/4"-48	2	1" NPT	/	406.4	2173	355	8 x Ø16	1988	215	194 Kg
	RVB-23/B FS250	250	Rotalock 2 1/4"	Rotalock 2 1/4"-48	2	1" NPT	Si / Yes	406.4	2173	355	8 x Ø16	1988	215	194.5 Kg
	RVB-24/A FS250	250	Rotalock 2 1/4"	Rotalock 2 1/4"-48	2	1" NPT	/	508	1465	430	8 x Ø18	1236	271	190 Kg
	RVB-24/B FS250	250	Rotalock 2 1/4"	Rotalock 2 1/4"-48	2	1" NPT	Si / Yes	508	1465	430	8 x Ø18	1236	271	190.5 Kg
	RVB-25/A FS300	300	FL101	FL101+P	2	1" NPT	/	508	1725	430	8 x Ø18	1496	271	227 Kg
	RVB-25/B FS300	300	FL101	FL101+P	2	1" NPT	Si / Yes	508	1725	430	8 x Ø18	1496	271	227.5 Kg
RVB-26/A FS350	350	FL101	FL101+P	2	1" NPT	/	508	1995	430	8 x Ø18	1766	271	260 Kg	
RVB-26/B FS350	350	FL101	FL101+P	2	1" NPT	Si / Yes	508	1995	430	8 x Ø18	1766	271	260.5 Kg	
RVB-27/A FS400	400	FL121	FL121+P	2	1" NPT	/	508	2265	430	8 x Ø18	2036	271	293 Kg	
RVB-27/B FS400	400	FL121	FL121+P	2	1" NPT	Si / Yes	508	2265	430	8 x Ø18	2036	271	293.5 Kg	
RVB-28/A FS450	450	FL121	FL121+P	2	1" NPT	/	508	2450	430	8 x Ø18	2221	271	316 Kg	
RVB-28/B FS450	450	FL121	FL121+P	2	1" NPT	Si / Yes	508	2450	430	8 x Ø18	2221	271	316.5 Kg	
RVB-30/A FS500	500	FL121	FL121+P	2	1" NPT	/	508	2720	430	8 x Ø18	2491	271	350 Kg	
RVB-30/B FS500	500	FL121	FL121+P	2	1" NPT	Si / Yes	508	2720	430	8 x Ø18	2491	271	350.5 Kg	

NOTE:

- * TOLLERANZE ± 3%
- ** TOLLERANZE ± 4%

SERIE ATTACCHI ED ACCESSORI VEDI PAG. 52

DESCRIZIONE PER ORDINAZIONE:

DENOMINAZIONE RICEVITORE, esempio: RVB-30/A FS 500-PS 33
DOVE: RVB indica la serie, 30/A il modello, FS500 il tipo,
PS 33 la pressione massima d'esercizio.

REMARKS:

- * TOLERANCES ± 3%
- ** TOLERANCES ± 4%

CONNECTIONS AND FITTINGS SERIES PLEASE SEE PAG. 52

DESCRIPTION FOR ORDER:

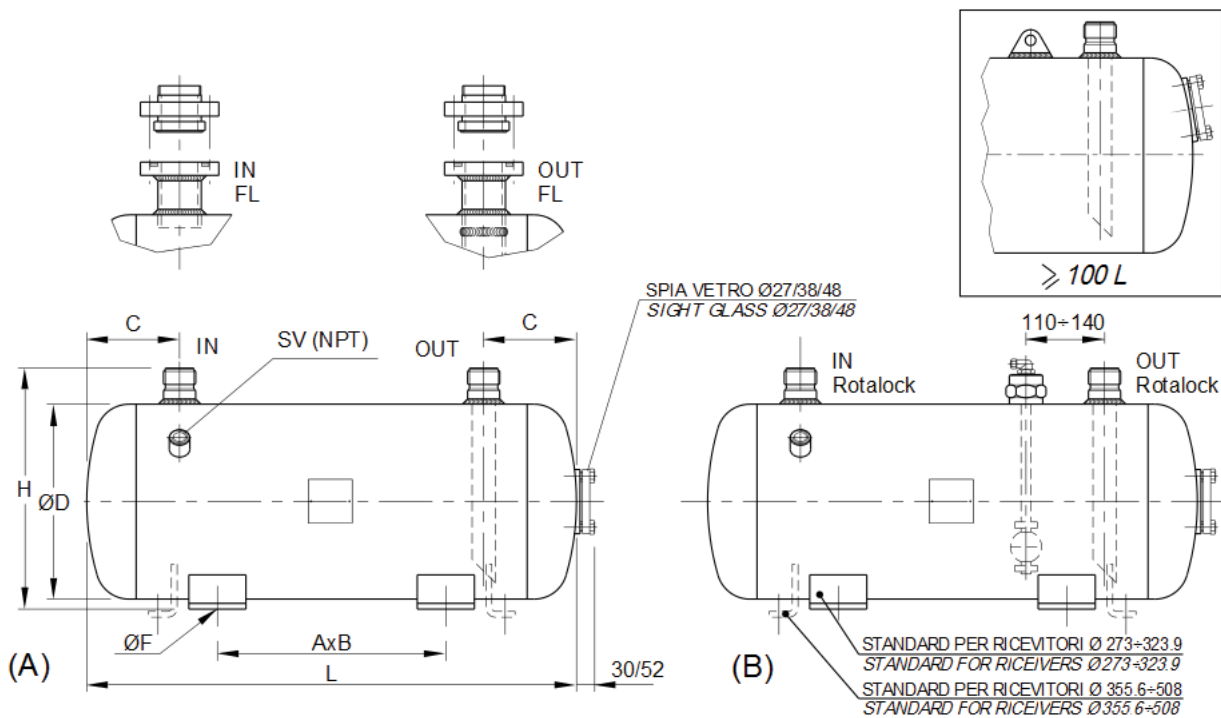
NAME TYPE FOR RECEIVER, example: RVB-30/A FS 500-PS 33
WHERE: RVB shows the series, 30/A the model, FS500 the type,
PS 33 max working pressure



COSTRUZIONE COMPONENTI PER LA REFRIGERAZIONE ED IL CONDIZIONAMENTO COMPONENTS MANUFACTURING FOR REFRIGERATION AND AIR CONDITIONING

ESEMPI DI CONFIGURAZIONE PER I RICEVITORI DI LIQUIDO ORIZZONTALI SERIE RHK CAT. III

COMPOSITION EXAMPLES FOR HORIZONTAL LIQUID RECEIVERS RHK SERIES CAT. III



PS - bar	DENOMINAZIONE NAME TYPE	LITRI LITRES	IN Ø INLET Ø	OUT-P. Ø OUTLET Ø	SPIA VETRO SIGHT GLASS	ATTACCO SV PER VALVOLA DI SICUREZZA CONNECTION FOR SAFETY VALVE SV	INDICATORE ELETTRICO DI LIVELLO ESA LEVEL ELECTRICAL GAUGE ESA	ØD	L *	C **	H **	AxB	ØF	PESO APPROSSIMATIVO APPROXIMATE WEIGHT
solo only 33	RHK-31/A FK35	35	Rotalock 1 1/4"	Rotalock 1 1/4"-22	Si / Yes	1/2" NPT	/	273	686	135	318	420 212	11	27.5 Kg
	RHK-31/B FK35	35	Rotalock 1 1/4"	Rotalock 1 1/4"-22	Si / Yes	1/2" NPT	Si / Yes	273	686	135	318	420 212	11	28 Kg
28 o / or 33	RHK-32/A FK40	40	Rotalock 1 3/4"	Rotalock 1 3/4"-35	Si / Yes	1/2" NPT	/	273	778	135	318	420 212	11	31 Kg
	RHK-32/B FK40	40	Rotalock 1 3/4"	Rotalock 1 3/4"-35	Si / Yes	1/2" NPT	Si / Yes	273	778	135	318	420 212	11	31.5 Kg
	RHK-33/A FK45	45	Rotalock 1 3/4"	Rotalock 1 3/4"-35	Si / Yes	1/2" NPT	/	273	870	135	318	420 212	11	34.5 Kg
	RHK-33/B FK45	45	Rotalock 1 3/4"	Rotalock 1 3/4"-35	Si / Yes	1/2" NPT	Si / Yes	273	870	135	318	420 212	11	35 Kg
	RHK-34/A FK60	60	Rotalock 1 3/4"	Rotalock 1 3/4"-35	Si / Yes	1/2" NPT	/	273	1147	135	318	740 212	13	45 Kg
	RHK-34/B FK60	60	Rotalock 1 3/4"	Rotalock 1 3/4"-35	Si / Yes	1/2" NPT	Si / Yes	273	1147	135	318	740 212	13	45.5 Kg
	RHK-35/A FK80	80	Rotalock 1 3/4"	Rotalock 1 3/4"-35	Si / Yes	3/4" NPT	/	273	1515	135	318	1100 212	13	60 Kg
	RHK-35/B FK80	80	Rotalock 1 3/4"	Rotalock 1 3/4"-35	Si / Yes	3/4" NPT	Si / Yes	273	1515	135	318	1100 212	13	60.5 Kg
solo only 28	RHK-50/A FK90	90	Rotalock 1 3/4"	Rotalock 1 3/4"-35	Si / Yes	3/4" NPT	/	323.9	1245	145	366	740 240	14	66 Kg
	RHK-50/B FK90	90	Rotalock 1 3/4"	Rotalock 1 3/4"-35	Si / Yes	3/4" NPT	Si / Yes	323.9	1245	145	366	740 240	14	66.5 Kg
solo only 28	RHK-36/A FK100	100	Rotalock 1 3/4"	Rotalock 1 3/4"-35	Si / Yes	3/4" NPT	/	323.9	1380	145	366	740 240	14	73 Kg
	RHK-36/B FK100	100	Rotalock 1 3/4"	Rotalock 1 3/4"-35	Si / Yes	3/4" NPT	Si / Yes	323.9	1380	145	366	740 240	14	73.5 Kg

NOTE:
 * TOLLERANZE ± 3%
 ** TOLLERANZE ± 4%
SERIE ATTACCHI ED ACCESSORI VEDI PAG. 52
DESCRIZIONE PER ORDINAZIONE:
 DENOMINAZIONE RICEVITORE, esempio: RHK-36/A FK 100-PS 28
 DOVE: RHK indica la serie, 36/A il modello, FK100 il tipo,
 PS 28 la pressione massima d'esercizio.

REMARKS:
 * TOLERANCES ± 3%
 ** TOLERANCES ± 4%
CONNECTIONS AND FITTINGS SERIES PLEASE SEE PAG. 52
DESCRIPTION FOR ORDER:
 NAME TYPE FOR RECEIVER, example: RHK-36/A FK 100-PS 28
 WHERE: RHK shows the series, 36/A the model, FK100 the type,
 PS 28 max working pressure



COSTRUZIONE COMPONENTI PER LA
REFRIGERAZIONE ED IL CONDIZIONAMENTO
COMPONENTS MANUFACTURING FOR
REFRIGERATION AND AIR CONDITIONING

ESEMPI DI CONFIGURAZIONE PER I RICEVITORI DI LIQUIDO ORIZZONTALI SERIE RHK CAT. IV

COMPOSITION EXAMPLES FOR HORIZONTAL LIQUID RECEIVERS RHK SERIES CAT. IV

PS - bar	DENOMINAZIONE	LITRI	IN Ø	OUT.P. Ø	SPIA VETRO	ATTACCO SV PER VALVOLA DI SICUREZZA	INDICATORE ELETTRICO DI LIVELLO ESA	ØD	L *	C **	H **	AxB	ØF	PESO APPROSSIMATIVO APPROXIMATE WEIGHT
	NAME TYPE	LITRES	INLET Ø	OUTLET Ø	SIGHT GLASS	CONNECTION FOR SAFETY VALVES/	LEVEL ELECTRICAL GALGE ESA							
solo only 33	RHK-36/A FK100	100	Rotalock 1 3/4"	Rotalock 1 3/4"-35	Si / Yes	3/4" NPT	/	323.9	1380	145	366	740 240	14	73 Kg
	RHK-36/B FK100	100	Rotalock 1 3/4"	Rotalock 1 3/4"-35	Si / Yes	3/4" NPT	Si / Yes	323.9	1380	145	366	740 240	14	73.5 Kg
28 o / or 33	RHK-37/A FK125	125	Rotalock 2 1/4"	Rotalock 2 1/4"-48	Si / Yes	1" NPT	/	323.9	1714	145	372	1100 240	14	90 Kg
	RHK-37/B FK125	125	Rotalock 2 1/4"	Rotalock 2 1/4"-48	Si / Yes	1" NPT	Si / Yes	323.9	1714	145	372	1100 240	14	90.5 Kg
	RHK-38/A FK150	150	Rotalock 2 1/4"	Rotalock 2 1/4"-48	Si / Yes	1" NPT	/	323.9	2047	145	372	1100 240	14	106
	RHK-38/B FK150	150	Rotalock 2 1/4"	Rotalock 2 1/4"-48	Si / Yes	1" NPT	Si / Yes	323.9	2047	145	372	1100 240	14	106.5 Kg
	RHK-39/A FK150	150	Rotalock 2 1/4"	Rotalock 2 1/4"-48	Si / Yes	1" NPT	/	355.6	1716	190	445	1260 250	16	112
	RHK-39/B FK150	150	Rotalock 2 1/4"	Rotalock 2 1/4"-48	Si / Yes	1" NPT	Si / Yes	355.6	1716	190	445	1260 250	16	112.5 Kg
	RHK-40/A FK175	175	Rotalock 2 1/4"	Rotalock 2 1/4"-48	Si / Yes	1" NPT	/	355.6	1994	190	445	1260 250	16	129 Kg
	RHK-40/B FK175	175	Rotalock 2 1/4"	Rotalock 2 1/4"-48	Si / Yes	1" NPT	Si / Yes	355.6	1994	190	445	1260 250	16	129.5 Kg
	RHK-41A FK175	175	Rotalock 2 1/4"	Rotalock 2 1/4"-48	Si / Yes	1" NPT	/	406.4	1540	200	495	900 300	18	145 Kg
	RHK-41/B FK175	175	Rotalock 2 1/4"	Rotalock 2 1/4"-48	Si / Yes	1" NPT	Si / Yes	406.4	1540	200	495	900 300	18	145.5 Kg
	RHK-42A FK200	200	Rotalock 2 1/4"	Rotalock 2 1/4"-48	Si / Yes	1" NPT	/	406.4	1750	200	495	1100 300	18	157 Kg
	RHK-42/B FK200	200	Rotalock 2 1/4"	Rotalock 2 1/4"-48	Si / Yes	1" NPT	Si / Yes	406.4	1750	200	495	1100 300	18	157.5 Kg
	RHK-43A FK225	225	Rotalock 2 1/4"	Rotalock 2 1/4"-48	Si / Yes	1" NPT	/	406.4	1910	200	495	1300 300	18	171 Kg
	RHK-43/B FK225	225	Rotalock 2 1/4"	Rotalock 2 1/4"-48	Si / Yes	1" NPT	Si / Yes	406.4	1910	200	495	1300 300	18	171.5 Kg
	RHK-44A FK250	250	Rotalock 2 1/4"	Rotalock 2 1/4"-48	Si / Yes	1" NPT	/	406.4	2173	200	495	1300 300	18	194 Kg
	RHK-44/B FK250	250	Rotalock 2 1/4"	Rotalock 2 1/4"-48	Si / Yes	1" NPT	Si / Yes	406.4	2173	200	495	1300 300	18	194.5 Kg
	RHK-45A FK250	250	Rotalock 2 1/4"	Rotalock 2 1/4"-48	Si / Yes	1" NPT	/	508	1465	250	638	800 400	18	190 Kg
	RHK-45/B FK250	250	Rotalock 2 1/4"	Rotalock 2 1/4"-48	Si / Yes	1" NPT	Si / Yes	508	1465	250	638	800 400	18	190.5 Kg
	RHK-46A FK300	300	FL101	FL101+P	Si / Yes	1" NPT	/	508	1725	250	638	1000 400	18	227 Kg
	RHK-46/B FK300	300	FL101	FL101+P	Si / Yes	1" NPT	Si / Yes	508	1725	250	638	1000 400	18	227.5 Kg
RHK-47A FK350	350	FL101	FL101+P	Si / Yes	1" NPT	/	508	1995	250	638	1200 400	18	260 Kg	
RHK-47/B FK350	350	FL101	FL101+P	Si / Yes	1" NPT	Si / Yes	508	1995	250	638	1200 400	18	260.5 Kg	
RHK-48A FK400	400	FL121	FL121+P	Si / Yes	1" NPT	/	508	2265	250	638	1300 400	18	293 Kg	
RHK-48/B FK400	400	FL121	FL121+P	Si / Yes	1" NPT	Si / Yes	508	2265	250	638	1300 400	18	293.5 Kg	
RHK-49A FK450	450	FL121	FL121+P	Si / Yes	1" NPT	/	508	2450	250	638	1500 400	18	316 Kg	
RHK-49/B FK450	450	FL121	FL121+P	Si / Yes	1" NPT	Si / Yes	508	2450	250	638	1500 400	18	316.5 Kg	
RHK-51A FK500	500	FL121	FL121+P	Si / Yes	1" NPT	/	508	2720	250	638	1500 400	18	350 Kg	
RHK-51/B FK500	500	FL121	FL121+P	Si / Yes	1" NPT	Si / Yes	508	2720	250	638	1500 400	18	350.5 Kg	

NOTE:

- * TOLLERANZE ± 3%
- ** TOLLERANZE ± 4%

SERIE ATTACCHI ED ACCESSORI VEDI PAG. 52

DESCRIZIONE PER ORDINAZIONE:

DENOMINAZIONE RICEVITORE, esempio: RHK-51/A FK 500-PS 33
DOVE: RHK indica la serie, 51/A il modello, FK500 il tipo,
PS 33 la pressione massima d'esercizio.

REMARKS:

- * TOLERANCES ± 3%
- ** TOLERANCES ± 4%

CONNECTIONS AND FITTINGS SERIES PLEASE SEE PAG. 52

DESCRIPTION FOR ORDER:

NAME TYPE FOR RECEIVER, example: RHK-51/A FK 500-PS 33
WHERE: RHK shows the series, 51/A the model, FK500 the type,
PS 33 max working pressure

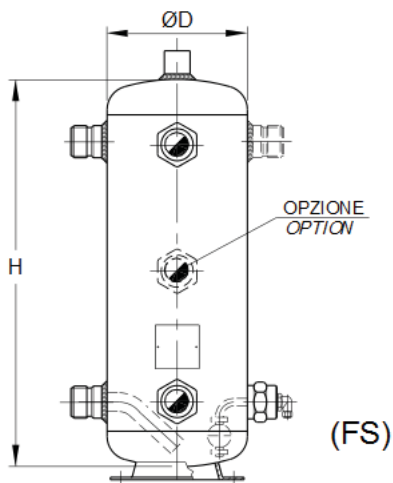


COSTRUZIONE COMPONENTI PER LA REFRIGERAZIONE ED IL CONDIZIONAMENTO
COMPONENTS MANUFACTURING FOR REFRIGERATION AND AIR CONDITIONING

RICEVITORI DI LIQUIDO VERTICALI E ORIZZONTALI CAT. III - IV
VERTICAL AND HORIZONTAL LIQUID RECEIVERS CAT. III - IV

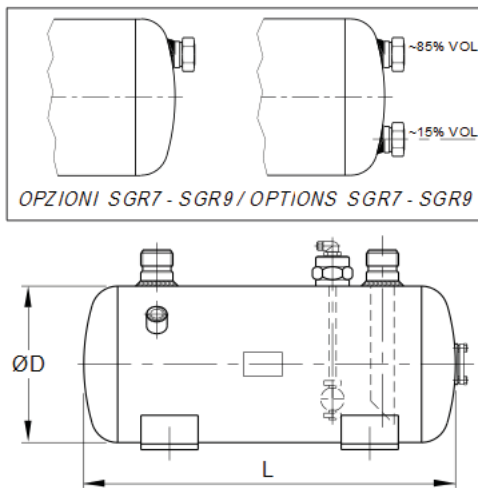
RICEVITORI A RICHIESTA

TABELLA DELLE DIMENSIONI CON VARIE SOLUZIONI, IN FUNZIONE DEI RAPPORTI FRA DIAMETRI DISPONIBILI, VOLUMI E LUNGHEZZE / ALTEZZE RELATIVE.



RECEIVERS MANUFACTURED ON REQUEST

TABLE OF DIMENSIONS FOR VARIOUS SOLUTIONS, ACCORDING TO THE RATIO AMONG AVAILABLE DIAMETERS, VOLUMES AND LENGTH / RELEVANT HEIGHT.



DENOMINAZIONE NAME TYPE	LITRI * LITRES	ØD	H / L **	ØD	H / L **	ØD	H / L **	ØD	H / L **	ØD	H / L **	ØD	H / L **
FS/FK 35 ***	35	219.1	1062	273	686	/	/	/	/	/	/	/	/
FS/FK 40	40	219.1	1180	273	778	/	/	/	/	/	/	/	/
FS/FK 45	45	219.1	1330	273	870	323.9	646	/	/	/	/	/	/
FS/FK 50	50	219.1	1480	273	962	323.9	713	/	/	/	/	/	/
FS/FK 60	60	219.1	1770	273	1147	323.9	846	/	/	/	/	/	/
FS/FK 80	80	/	/	273	1515	323.9	1113	/	/	/	/	/	/
FS/FK 90	90	/	/	273	1700	323.9	1245	/	/	/	/	/	/
FS/FK 100	100	/	/	273	1883	323.9	1380	355.6	1162	/	/	/	/
FS/FK 125	125	/	/	/	/	323.9	1714	355.6	1439	406.4	1115	/	/
FS/FK 150	150	/	/	/	/	323.9	2047	355.6	1716	406.4	1327	/	/
FS/FK 175	175	/	/	/	/	/	/	355.6	1994	406.4	1540	/	/
FS/FK 200	200	/	/	/	/	/	/	355.6	2270	406.4	1750	508	1110
FS/FK 225	225	/	/	/	/	/	/	355.6	2400	406.4	1960	508	1290
FS/FK 250	250	/	/	/	/	/	/	/	/	406.4	2173	508	1465
FS/FK 275	275	/	/	/	/	/	/	/	/	406.4	2385	508	1600
FS/FK 300	300	/	/	/	/	/	/	/	/	/	/	508	1725
FS/FK 325	325	/	/	/	/	/	/	/	/	/	/	508	1860
FS/FK 350	350	/	/	/	/	/	/	/	/	/	/	508	1995
FS/FK 375	375	/	/	/	/	/	/	/	/	/	/	508	2130
FS/FK 400	400	/	/	/	/	/	/	/	/	/	/	508	2265
FS/FK 425	425	/	/	/	/	/	/	/	/	/	/	508	2400
FS/FK 450	450	/	/	/	/	/	/	/	/	/	/	508	2450
FS/FK 500	500	/	/	/	/	/	/	/	/	/	/	508	2720

ESECUZIONI SU RICHIESTA

- CONNESSIONI: (Vedi Attacchi per ricevitori pag. 52)
 - ENTRATA (IN) - Attacco a saldare: ODS / Rotalock / FLANGIA
 - USCITA (OUT) - Attacco a saldare: ODS / Rotalock / FLANGIA
- DISPOSITIVO DI FISSAGGIO:
 - BASE CON VITE / PIEDI CON FORI
- ATTACCO PER VALVOLA SICUREZZA 1/2" NPT
- SPIA VETRO
- INDICATORE ELETTRICO DI LIVELLO ESA
- * Volumi intermedi a richiesta
- ** TOLLERANZE ± 3%
- *** SOLO PER PS: >28 bar

N.B. : PER RICEVITORI A RICHIESTA CONTATTARE SEMPRE IL NOSTRO UFFICIO TECNICO.

MANUFACTURING ON REQUEST

- CONNESSIONI: (See Connections for receivers on page 52)
 - INLET (IN) - Welding connection: ODS / Rotalock / FLANGE
 - OUTLET (OUT) - Welding connection: ODS / Rotalock / FLANGE
- FIXING DEVICE:
 - BASEMENT WITH SCREW / BRACKETS WITH HOLES
- CONNECTION FOR 1/2" NPT SAFETY VALVE
- SIGHT GLASS
- LEVEL ELECTRICAL GAUGE ESA
- * Intermediate volumes on request
- ** TOLERANCES ± 3%
- *** ONLY FOR PS: >28 bar

NOTE : FOR RECEIVERS ON REQUEST PLEASE ALWAYS GET IN TOUCH WITH OUR TECHNICAL OFFICE.

12CG45 - N.B. A tortura di legge il presente catalogo non può essere riprodotto nei testi e nelle rappresentazioni grafiche da citare concorrenti. NOTES: According to the law in force, any text or graphic reproduction of this catalogue, even partial, is strictly prohibited.

12CG46 N.B. A r.c. come di legge il presente catalogo non può essere riprodotto nei testi e nelle rappresentazioni grafiche e citato concorrenti. NOTES: According to the law in force, any text or graphic reproduction of this catalogue, even partial, is strictly prohibited.



COSTRUZIONE COMPONENTI PER LA
REFRIGERAZIONE ED IL CONDIZIONAMENTO
COMPONENTS MANUFACTURING FOR
REFRIGERATION AND AIR CONDITIONING

RICEVITORI DI LIQUIDO CAT. III - IV / LIQUID RECEIVERS CAT. III - IV
FLÜSSIGKEITSSAMMLER KAT. III - IV / BOUTEILLES DE LIQUIDE CAT. III - IV

IMPORTANTE: SERIE A 45 bar PER R410A
IMPORTANT: 45 bar SERIES FOR R410A

I valori elencati nella tabella **TAB "A"** valgono per i serbatoi con spie di vetro tipo **SGR5 - SGR7 - SGR9**

The technical data listed on table **TAB "A"** are valid for liquid receivers with sightglasses type **SGR5 - SGR7 - SGR9**

DATI TECNICI, TECHNICAL DATA SGR 5-7-9 TAB "A"			
Temperatura TS - °C Temperature TS - °C	Min. -10	Max. +120	Min. -40 Max. +120
Pressione max. consentita PS -bar Max permissible pressure PS -bar	45		21
Pressione di collaudo PT -bar: 64.35 (45x1,43) Test pressure PT -bar: 64.35 (45x1,43)			
Refrigeranti/Refrigerants: CFC (R12,R502), HCFC (R22), HFC (R134a,R32,R125, R143a,R152a,R401a,R401b,R402a,R402b,R404a,R407c,R410a), CO ₂ e altri / and other ones			

I valori elencati nella tabella **TAB "B"** valgono per i serbatoi senza nessuna spia

The technical data listed on table **TAB "B"** are valid for liquid receivers without any sightglass

DATI TECNICI, TECHNICAL DATA TAB "B"			
Temperatura TS - °C Temperature TS - °C	Min. -10	Max. +120	Min. -60 Max. +120
Pressione max. consentita PS -bar Max permissible pressure PS -bar	45		33
Pressione di collaudo PT -bar: 64.35 (45x1,43) Test pressure PT -bar: 64.35 (45x1,43)			
Refrigeranti/Refrigerants: CFC (R12,R502), HCFC (R22), HFC (R134a,R32,R125, R143a,R152a,R401a,R401b,R402a,R402b,R404a,R407c,R410a), CO ₂ e altri / and other ones			

TARGHETTA / NAME PLATE

		LEGNAGO VERONA-ITALY I - 37045		CE 0036	
Tipo: Type:					
Fabbricazione- Manufacture Fabrication		Nr.			
Anno di Fabbricazione Manufacture year Année de fabrication					
Volume Volume Volume		V: L			
Temperatura Temperature Température		TS-°C		min. max.	
Pressione massima consentita Max. Permissible pressure Max. Pression admissible		PS-bar			
Pressione di collaudo Test pressure Pression d'essai		PT-bar			
Gruppo Fluidi/Fluids Group/ Groupe fluides		Escluso/Excluded/Exclu			
Categorizzazione/Categorization/Catégorie					

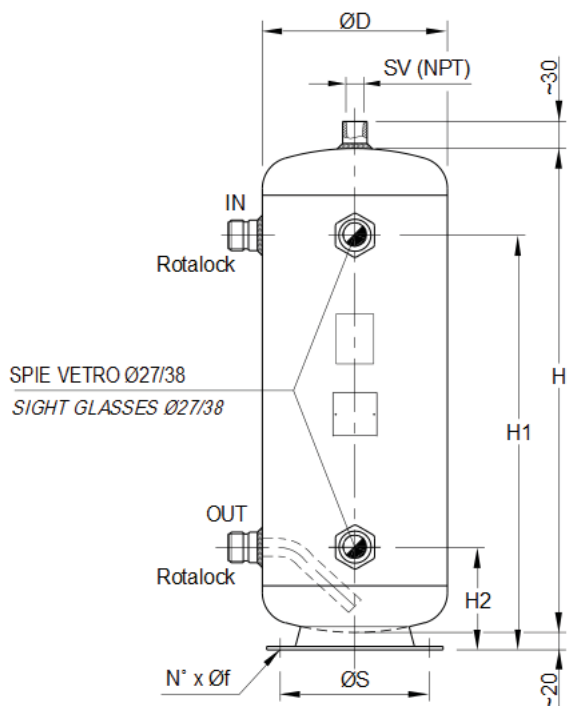
NOTE:



COSTRUZIONE COMPONENTI PER LA REFRIGERAZIONE ED IL CONDIZIONAMENTO
COMPONENTS MANUFACTURING FOR REFRIGERATION AND AIR CONDITIONING

ESEMPI DI CONFIGURAZIONE PER I RICEVITORI DI LIQUIDO VERTICALI SERIE RVB CAT. III

COMPOSITION EXAMPLES FOR VERTICAL LIQUID RECEIVERS RVB SERIES CAT. III



PS - bar	DENOMINAZIONE NAME TYPE	LITRI LITRES	IN Ø INLET Ø	OUT-P. Ø OUTLET Ø	SPIA VETRO N° SIGHT GLASS N°	ATTACCO SV PER VALVOLA DI SICUREZZA CONNECTION FOR SAFETY VALVESV	ØD	H *	ØS	N° x Øf	H1 **	H2 **	PESO APPROSSIMATIVO APPROXIMATE WEIGHT
45	RVB-08/A FS25	25	Rotalock 1 1/4"	Rotalock 1 1/4"-22	N° 2	1/2" NPT	273	502	220	8 x Ø13	385	153	21 Kg
	RVB-9/A FS30	30	Rotalock 1 1/4"	Rotalock 1 1/4"-22	N° 2	1/2" NPT	273	594	220	8 x Ø13	477	153	23.5 Kg
	RVB-10/A FS35	35	Rotalock 1 1/4"	Rotalock 1 1/4"-22	N° 2	1/2" NPT	273	686	220	8 x Ø13	569	153	27.5 Kg
	RVB-11/A FS40	40	Rotalock 1 3/4"	Rotalock 1 3/4"-35	N° 2	1/2" NPT	273	778	220	8 x Ø13	661	153	31 Kg
	RVB-12/A FS45	45	Rotalock 1 3/4"	Rotalock 1 3/4"-35	N° 2	1/2" NPT	273	870	220	8 x Ø13	753	153	34.5 Kg
	RVB-13/A FS60	60	Rotalock 1 3/4"	Rotalock 1 3/4"-35	N° 2	1/2" NPT	273	1147	220	8 x Ø13	1030	153	45 Kg
	RVB-32/A FS66	66	Rotalock 1 3/4"	Rotalock 1 3/4"-35	N° 2	1/2" NPT	273	1260	220	8 x Ø13	1143	153	49.0 Kg

NOTE:
* TOLLERANZE ± 3%
** TOLLERANZE ± 4%

SERIE ATTACCHI ED ACCESSORI VEDI PAG. 52
DESCRIZIONE PER ORDINAZIONE:

DENOMINAZIONE RICEVITORE, esempio: RVB-32/A FS 66-PS 45
DOVE: RVB indica la serie, 32/A il modello, FS66 il tipo, PS 45 la pressione massima d'esercizio.

REMARKS:

* TOLERANCES ± 3%
** TOLERANCES ± 4%

CONNECTIONS AND FITTINGS SERIES PLEASE SEE PAG. 52
DESCRIPTION FOR ORDER:

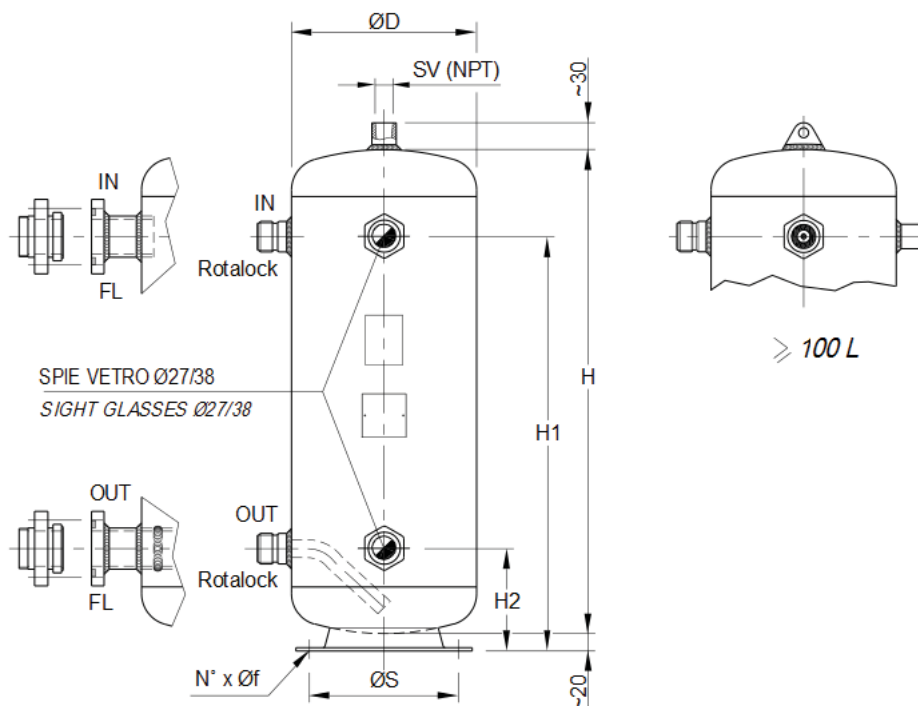
NAME TYPE FOR RECEIVER, example: RVB-32/A FS 66-PS 45
WHERE: RVB shows the series, 32/A the model, FS66 the type, PS 45 max working pressure

12CG47 - NB: A norma di legge il presente catalogo non può essere riprodotto nei testi e nelle rappresentazioni grafiche di ditte concorrenti. NOTES: According to the law in force, any text or graphic reproduction of this catalogue, even partial, is strictly prohibited.



COSTRUZIONE COMPONENTI PER LA REFRIGERAZIONE ED IL CONDIZIONAMENTO
COMPONENTS MANUFACTURING FOR REFRIGERATION AND AIR CONDITIONING

ESEMPI DI CONFIGURAZIONE PER I RICEVITORI DI LIQUIDO VERTICALI SERIE RVB CAT. IV
COMPOSITION EXAMPLES FOR VERTICAL LIQUID RECEIVERS RVB SERIES CAT. IV



FS - bar	DENOMINAZIONE NAME TYPE	LITRI LITRES	IN Ø INLET Ø	OUT-P. Ø OUTLET Ø	SPIA VETRO N. SG FT GLASS N.	ATTACCO SV PER VALVOLA DI SICUREZZA CONNESSIONE PER SICUREZZA VALVOLA SV	ØD	H *	ØS	N° x Øf	H1 **	H2 **	PESO APPROSSIMATIVO APPROXIMATE WEIGHT
45	RVB-14/A FS80	80	Rotalock 1 3/4"	Rotalock 1 3/4"-35	N° 2	3/4" NPT	323.9	1113	280	8 x Ø13	982	174	60 Kg
	RVB-29/A FS90	90	Rotalock 1 3/4"	Rotalock 1 3/4"-35	N° 2	3/4" NPT	323.9	1245	280	8 x Ø13	1134	174	66.5 Kg
	RVB-15/A FS100	100	Rotalock 1 3/4"	Rotalock 1 3/4"-35	N° 2	3/4" NPT	323.9	1380	280	8 x Ø13	1264	174	73 Kg
	RVB-16/A FS125	125	Rotalock 2 1/4"	Rotalock 2 1/4"-48	N° 2	1" NPT	323.9	1714	280	8 x Ø13	1598	174	90 Kg
	RVB-17/A FS150	150	Rotalock 2 1/4"	Rotalock 2 1/4"-48	N° 2	1" NPT	323.9	2047	280	8 x Ø13	1931	174	106 Kg
	RVB-18/A FS150	150	Rotalock 2 1/4"	Rotalock 2 1/4"-48	N° 2	1" NPT	355.6	1716	355	8 x Ø16	1535	205	112 Kg
	RVB-19/A FS175	175	Rotalock 2 1/4"	Rotalock 2 1/4"-48	N° 2	1" NPT	355.6	1994	355	8 x Ø16	1819	205	129 Kg
	RVB-20/A FS175	175	Rotalock 2 1/4"	Rotalock 2 1/4"-48	N° 2	1" NPT	406.4	1540	355	8 x Ø16	1355	215	145 Kg
	RVB-21/A FS200	200	Rotalock 2 1/4"	Rotalock 2 1/4"-48	N° 2	1" NPT	406.4	1750	355	8 x Ø16	1565	215	157 Kg
	RVB-22/A FS225	225	Rotalock 2 1/4"	Rotalock 2 1/4"-48	N° 2	1" NPT	406.4	1960	355	8 x Ø16	1725	215	171 Kg
	RVB-23/A FS250	250	Rotalock 2 1/4"	Rotalock 2 1/4"-48	N° 2	1" NPT	406.4	2173	355	8 x Ø16	1988	215	194 Kg
	RVB-24/A FS250	250	Rotalock 2 1/4"	Rotalock 2 1/4"-48	N° 2	1" NPT	508	1465	430	8 x Ø18	1236	271	190 Kg
	RVB-25/A FS300	300	FL101	FL101+P	N° 2	1" NPT	508	1725	430	8 x Ø18	1496	271	227 Kg
	RVB-26/A FS350	350	FL101	FL101+P	N° 2	1" NPT	508	1995	430	8 x Ø18	1766	271	260 Kg
	RVB-27/A FS400	400	FL121	FL121+P	N° 2	1" NPT	508	2265	430	8 x Ø18	2036	271	293 Kg
	RVB-28/A FS450	450	FL121	FL121+P	N° 2	1" NPT	508	2450	430	8 x Ø18	2221	271	316 Kg
RVB-30/A FS500	500	FL121	FL121+P	N° 2	1" NPT	508	2720	430	8 x Ø18	2491	271	350 Kg	

NOTE:

- * TOLLERANZE ± 3%
- ** TOLLERANZE ± 4%

SERIE ATTACCHI ED ACCESSORI VEDI PAG. 52

DESCRIZIONE PER ORDINAZIONE:

DENOMINAZIONE RICEVITORE, esempio: RVB-28/A FS 450-PS 45
DOVE: RVB indica la serie, 28/A il modello, FS450 il tipo, PS 45 la pressione massima d'esercizio.

REMARKS:

- * TOLERANCES ± 3%
- ** TOLERANCES ± 4%

CONNECTIONS AND FITTINGS SERIES PLEASE SEE PAG. 52

DESCRIPTION FOR ORDER:

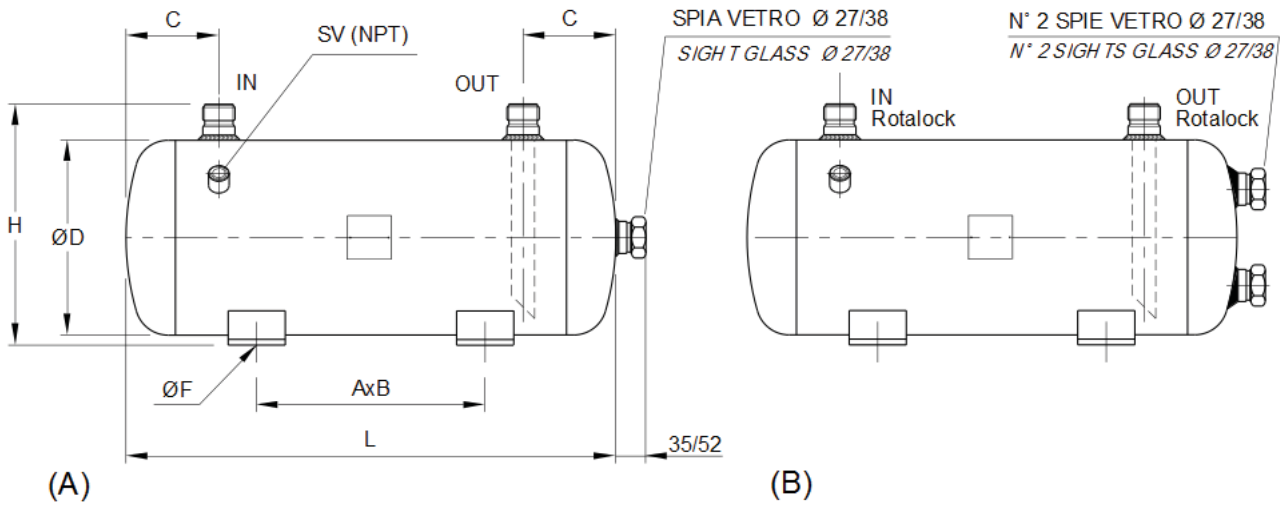
NAME TYPE FOR RECEIVER, example: RVB-28/A FS 450-PS 45
WHERE: RVB shows the series, 28/A the model, FS450 the type, PS 45 max working pressure

12CG48 N.B. A norma di legge il presente catalogo non può essere riprodotto nei testi e nelle rappresentazioni grafiche da ditte concorrenti. NOTES: According to the law in force, any text or graphic reproduction of this catalogue, even partial, is strictly prohibited.



COSTRUZIONE COMPONENTI PER LA REFRIGERAZIONE ED IL CONDIZIONAMENTO
COMPONENTS MANUFACTURING FOR REFRIGERATION AND AIR CONDITIONING

ESEMPI DI CONFIGURAZIONE PER I RICEVITORI DI LIQUIDO ORIZZONTALI SERIE RHK CAT. III
COMPOSITION EXAMPLES FOR HORIZONTAL LIQUID RECEIVERS RHK SERIES CAT. III



PS - bar	DENOMINAZIONE NAME TYPE	LITRI LITRES	IN Ø INLET Ø	OUT-P. Ø OUTLET Ø	SPA VETRO N° SIGHT GLASS N°	ATTACCO SV PER VALVOLA DI SICUREZZA CONNECTION FOR SAFETY VALVES	ØD	L *	C **	H **	AxB	ØF	PESO APPROSSIMATIVO APPROXIMATE WEIGHT
45	RHK-29/A FK25	25	Rotalock 1 1/4"	Rotalock 1 1/4"-22	N° 1	1/2" NPT	273	502	135	318	246 212	11	21 Kg
	RHK-29/B FK25	25	Rotalock 1 1/4"	Rotalock 1 1/4"-22	N° 2	1/2" NPT	273	502	135	318	246 212	11	21.5 Kg
	RHK-30/A FK30	30	Rotalock 1 1/4"	Rotalock 1 1/4"-22	N° 1	1/2" NPT	273	594	135	318	420 212	11	23.5 Kg
	RHK-30/B FK30	30	Rotalock 1 1/4"	Rotalock 1 1/4"-22	N° 2	1/2" NPT	273	594	135	318	420 212	11	24 Kg
	RHK-31/A FK35	35	Rotalock 1 1/4"	Rotalock 1 1/4"-22	N° 1	1/2" NPT	273	686	135	318	420 212	11	27.5 Kg
	RHK-31/B FK35	35	Rotalock 1 1/4"	Rotalock 1 1/4"-22	N° 2	1/2" NPT	273	686	135	318	420 212	11	28 Kg
	RHK-32/A FK40	40	Rotalock 1 3/4"	Rotalock 1 3/4"-35	N° 1	1/2" NPT	273	778	135	318	420 212	11	31 Kg
	RHK-32/B FK40	40	Rotalock 1 3/4"	Rotalock 1 3/4"-35	N° 2	1/2" NPT	273	778	135	318	420 212	11	31.5 Kg
	RHK-33/A FK45	45	Rotalock 1 3/4"	Rotalock 1 3/4"-35	N° 1	1/2" NPT	273	870	135	318	420 212	11	35 Kg
	RHK-33/B FK45	45	Rotalock 1 3/4"	Rotalock 1 3/4"-35	N° 2	1/2" NPT	273	870	135	318	420 212	11	35.5 Kg
	RHK-34/A FK60	60	Rotalock 1 3/4"	Rotalock 1 3/4"-35	N° 1	1/2" NPT	273	1147	135	318	740 212	13	45 Kg
	RHK-34/B FK60	60	Rotalock 1 3/4"	Rotalock 1 3/4"-35	N° 2	1/2" NPT	273	1147	135	318	740 212	13	45.5 Kg
	RHK-53/A FK66	66	Rotalock 1 3/4"	Rotalock 1 3/4"-35	N° 1	1/2" NPT	273	1260	135	318	740 212	13	49.0 Kg
	RHK-53/B FK66	66	Rotalock 1 3/4"	Rotalock 1 3/4"-35	N° 2	1/2" NPT	273	1260	135	318	740 212	13	49.5 Kg

NOTE:
* TOLLERANZE ± 3%
** TOLLERANZE ± 4%
SERIE ATTACCHI ED ACCESSORI VEDI PAG. 52
DESCRIZIONE PER ORDINAZIONE:
DENOMINAZIONE RICEVITORE, esempio: RHK-53/A FK66-PS 45
DOVE: RHK indica la serie, 53/A il modello, FK66 il tipo, PS 45 la pressione massima d'esercizio.

REMARKS:
* TOLERANCES ± 3%
** TOLERANCES ± 4%
CONNECTIONS AND FITTINGS SERIES PLEASE SEE PAG. 52
DESCRIPTION FOR ORDER:
NAME TYPE FOR RECEIVER, example: RHK-53/A FK66-PS 45
WHERE: RHK shows the series, 53/A the model, FK66 the type, PS 45 max working pressure

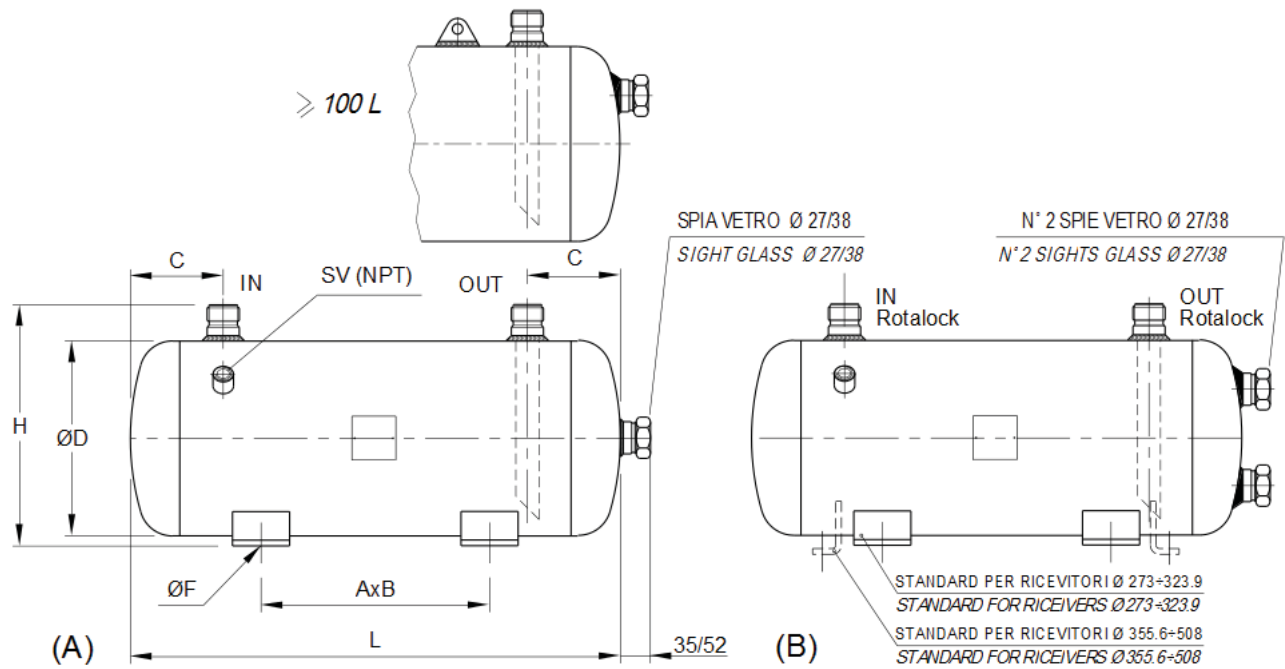
12CG49 - NB: A norma di legge il presente catalogo non può essere riprodotto nei testi e nelle rappresentazioni grafiche di esse concorrenti. NOTES: According to the law in force, any text or graphic reproduction of this catalogue, even partial, is strictly prohibited.



COSTRUZIONE COMPONENTI PER LA REFRIGERAZIONE ED IL CONDIZIONAMENTO
COMPONENTS MANUFACTURING FOR REFRIGERATION AND AIR CONDITIONING

ESEMPI DI CONFIGURAZIONE PER I RICEVITORI DI LIQUIDO ORIZZONTALI SERIE RHK CAT. IV

COMPOSITION EXAMPLES FOR HORIZONTAL LIQUID RECEIVERS RHK SERIES CAT. IV



PS - bar	DENOMINAZIONE NAME TYPE	LITRI LITRES	IN Ø INLET Ø	OUT-P. Ø OUTLET Ø	SPIA VETRO N° SIGHT GLASS N°	ATTACCO SV PER VALVOLA DI SICUREZZA CONNECTION FOR SAFETY VALVE SV	ØD	L *	C **	H **	AxB	ØF	PESO APPROSSIMATIVO APPROXIMATE WEIGHT
45	RHK-35/A FK80	80	Rotalock 1 3/4"	Rotalock 1 3/4"-35	N° 1	3/4" NPT	273	1515	135	318	1100 212	13	60 Kg
	RHK-35/B FK80	80	Rotalock 1 3/4"	Rotalock 1 3/4"-35	N° 2	3/4" NPT	273	1515	135	318	1100 212	13	60.5 Kg
	RHK-50/A FK90	90	Rotalock 1 3/4"	Rotalock 1 3/4"-35	N° 1	3/4" NPT	323.9	1245	145	372	740 240	14	66 Kg
	RHK-50/B FK90	90	Rotalock 1 3/4"	Rotalock 1 3/4"-35	N° 2	3/4" NPT	323.9	1245	145	372	740 240	14	66.5 Kg
	RHK-36/A FK100	100	Rotalock 1 3/4"	Rotalock 1 3/4"-35	N° 1	3/4" NPT	323.9	1380	145	372	740 240	14	73 Kg
	RHK-36/B FK100	100	Rotalock 1 3/4"	Rotalock 1 3/4"-35	N° 2	3/4" NPT	323.9	1380	145	372	740 240	14	73.5 Kg
	RHK-37/A FK125	125	Rotalock 2 1/4"	Rotalock 2 1/4"-48	N° 1	1" NPT	323.9	1714	145	372	1100 240	14	90 Kg
	RHK-37/B FK125	125	Rotalock 2 1/4"	Rotalock 2 1/4"-48	N° 2	1" NPT	323.9	1714	145	372	1100 240	14	90.5 Kg
	RHK-38/A FK150	150	Rotalock 2 1/4"	Rotalock 2 1/4"-48	N° 1	1" NPT	323.9	2047	145	372	1100 240	14	106 Kg
	RHK-38/B FK150	150	Rotalock 2 1/4"	Rotalock 2 1/4"-48	N° 2	1" NPT	323.9	2047	145	372	1100 240	14	106.5 Kg
	RHK-39/A FK150	150	Rotalock 2 1/4"	Rotalock 2 1/4"-48	N° 1	1" NPT	355.6	1716	190	445	1260 250	16	112 Kg
	RHK-39/B FK150	150	Rotalock 2 1/4"	Rotalock 2 1/4"-48	N° 2	1" NPT	355.6	1716	190	445	1260 250	16	112.5 Kg
	RHK-40/A FK175	175	Rotalock 2 1/4"	Rotalock 2 1/4"-48	N° 1	1" NPT	355.6	1994	190	445	1260 250	16	129 Kg
	RHK-40/B FK175	175	Rotalock 2 1/4"	Rotalock 2 1/4"-48	N° 2	1" NPT	355.6	1994	190	445	1260 250	16	129.5 Kg
	RHK-41/A FK175	175	Rotalock 2 1/4"	Rotalock 2 1/4"-48	N° 1	1" NPT	406.4	1540	200	495	900 300	18	145 Kg
	RHK-41/B FK175	175	Rotalock 2 1/4"	Rotalock 2 1/4"-48	N° 2	1" NPT	406.4	1540	200	495	900 300	18	145.5 Kg

NOTE:

- * TOLLERANZE ± 3%
- ** TOLLERANZE ± 4%

SERIE ATTACCHI ED ACCESSORI VEDI PAG. 52

DESCRIZIONE PER ORDINAZIONE:

DENOMINAZIONE RICEVITORE, esempio: RHK-41/A FK175-PS 45
DOVE: RHK indica la serie, 41/A il modello, FK175 il tipo,
PS 45 la pressione massima d'esercizio.

REMARKS:

- * TOLERANCES ± 3%
- ** TOLERANCES ± 4%

CONNECTIONS AND FITTINGS SERIES PLEASE SEE PAG. 52

DESCRIPTION FOR ORDER:

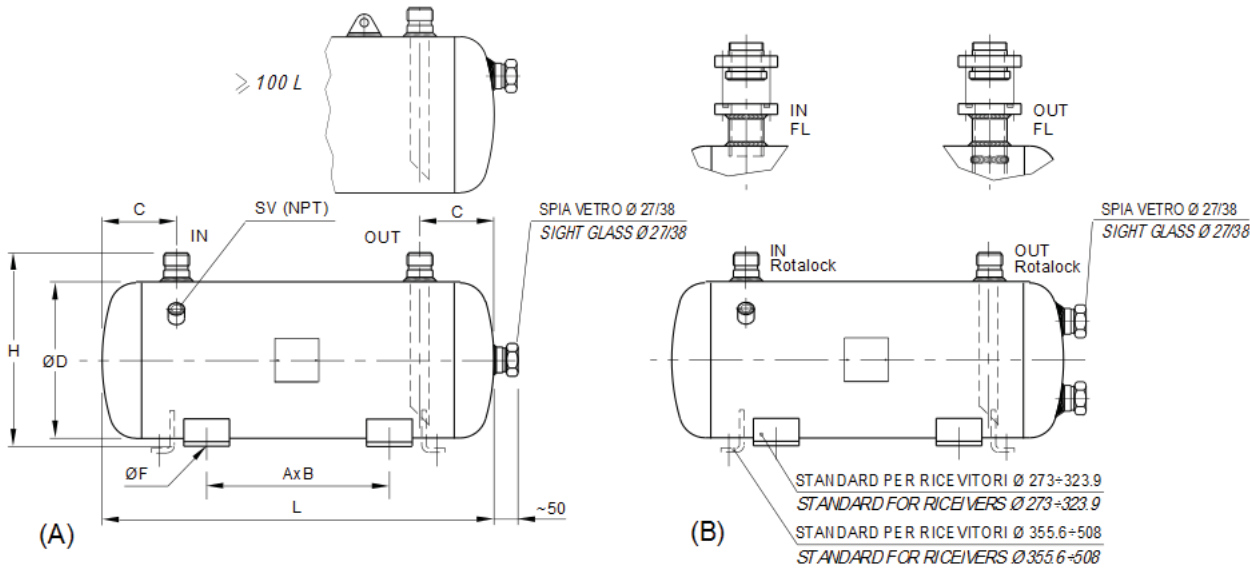
NAME TYPE FOR RECEIVER, example: RHK-41/A FK175-PS 45
WHERE: RHK shows the series, 41/A the model, FK175 the type,
PS 45 max working pressure

12CG50. N.B. A norma di legge il presente catalogo c'è riprodotto nei testi e nelle rappresentazioni grafiche di tutte le concorrenti. NOTE: According to the law in force, any text or graphic reproduction of this catalogue, even partial, is strictly prohibited.



COSTRUZIONE COMPONENTI PER LA REFRIGERAZIONE ED IL CONDIZIONAMENTO COMPONENTS MANUFACTURING FOR REFRIGERATION AND AIR CONDITIONING

ESEMPI DI CONFIGURAZIONE PER I RICEVITORI DI LIQUIDO ORIZZONTALI SERIE RHK CAT. IV
COMPOSITION EXAMPLES FOR HORIZONTAL LIQUID RECEIVERS RHK SERIES CAT. IV



PS - bar	DENOMINAZIONE NAME TYPE	LITRI LITRES	IN Ø INLET Ø	OUT-P. Ø OUTLET Ø	SPIA VETRO N° SIGHT GLASS N°	ATTACCO SV PER VALVOLA DI SICUREZZA CONNESSIONE PER VALVOLA DI SICUREZZA	ØD	L *	C **	H **	AxB	ØF	PESO APPROSSIMATIVO APPROXIMATE WEIGHT
45	RHK-42A FK200	200	Rotalock 2 1/4"	Rotalock 2 1/4"-48	N° 1	1" NPT	406.4	1750	200	495	1100 300	18	157 Kg
	RHK-42/B FK200	200	Rotalock 2 1/4"	Rotalock 2 1/4"-48	N° 2	1" NPT	406.4	1750	200	495	1100 300	18	157.5 Kg
	RHK-43A FK225	225	Rotalock 2 1/4"	Rotalock 2 1/4"-48	N° 1	1" NPT	406.4	1960	200	495	1300 300	18	171 Kg
	RHK-43/B FK225	225	Rotalock 2 1/4"	Rotalock 2 1/4"-48	N° 2	1" NPT	406.4	1960	200	495	1300 300	18	171.5 Kg
	RHK-44A FK250	250	Rotalock 2 1/4"	Rotalock 2 1/4"-48	N° 1	1" NPT	406.4	2173	200	495	1300 300	18	194 Kg
	RHK-44/B FK250	250	Rotalock 2 1/4"	Rotalock 2 1/4"-48	N° 2	1" NPT	406.4	2173	200	495	1300 300	18	194.5 Kg
	RHK-45A FK250	250	Rotalock 2 1/4"	Rotalock 2 1/4"-48	N° 1	1" NPT	508	1465	250	638	800 400	18	190 Kg
	RHK-45/B FK250	250	Rotalock 2 1/4"	Rotalock 2 1/4"-48	N° 2	1" NPT	508	1465	250	638	800 400	18	190.5 Kg
	RHK-46A FK300	300	FL 101	FL 101+P	N° 1	1" NPT	508	1725	250	638	1000 400	18	227 Kg
	RHK-46/B FK300	300	FL 101	FL 101+P	N° 2	1" NPT	508	1725	250	638	1000 400	18	227.5 Kg
	RHK-47A FK350	350	FL 101	FL 101+P	N° 1	1" NPT	508	1995	250	638	1200 400	18	260 Kg
	RHK-47/B FK350	350	FL 101	FL 101+P	N° 2	1" NPT	508	1995	250	638	1200 400	18	260.5 Kg
	RHK-48A FK400	400	FL 121	FL 121+P	N° 1	1" NPT	508	2265	250	638	1300 400	18	293 Kg
	RHK-48/B FK400	400	FL 121	FL 121+P	N° 2	1" NPT	508	2265	250	638	1300 400	18	293.5 Kg
	RHK-49A FK450	450	FL 121	FL 121+P	N° 1	1" NPT	508	2450	250	638	1500 400	18	316 Kg
	RHK-49/B FK450	450	FL 121	FL 121+P	N° 2	1" NPT	508	2450	250	638	1500 400	18	316.5 Kg
	RHK-51A FK500	500	FL 121	FL 121+P	N° 1	1" NPT	508	2720	250	638	1500 400	18	350 Kg
	RHK-51/B FK500	500	FL 121	FL 121+P	N° 2	1" NPT	508	2720	250	638	1500 400	18	350.5 Kg

NOTE:
 * TOLLERANZE ± 3%
 ** TOLLERANZE ± 4%
SERIE ATTACCHI ED ACCESSORI VEDI PAG. 52
DESCRIZIONE PER ORDINAZIONE:
 DENOMINAZIONE RICEVITORE, esempio: RHK-51/A FK 500-PS 45
 DOVE: RHK indica la serie, 51/A il modello, FK500 il tipo,
 PS 45 la pressione massima d'esercizio.

REMARKS:
 * TOLERANCES ± 3%
 ** TOLERANCES ± 4%
CONNECTIONS AND FITTINGS SERIES PLEASE SEE PAG. 52
DESCRIPTION FOR ORDER:
 NAME TYPE FOR RECEIVER, example: RHK-51/A FK 500-PS 45
 WHERE: RHK shows the series, 51/A the model, FK500 the type,
 PS 45 max working pressure

12CG51 - NB: At rima di legge il presente catalogo non può essere riprodotto nei testi e nelle rappresentazioni grafiche e ca. d'arte concorrenti. NOTES: According to the law in force, any text or graphic reproduction of this catalogue, even partial, is strictly prohibited.



COSTRUZIONE COMPONENTI PER LA
REFRIGERAZIONE ED IL CONDIZIONAMENTO
COMPONENTS MANUFACTURING FOR
REFRIGERATION AND AIR CONDITIONING

**ATTACCHI PER COMPOSIZIONE
RICEVITORI DI LIQUIDO PER CAT. III - IV**

**CONNECTIONS TO ASSEMBLE
LIQUID RECEIVERS FOR CAT. III - IV**

**ACCESSORI E ATTACCHI
PER SERBATOI CON
PS-bar: 28 / 33 / 45
PER LE CATEGORIE
III - IV**

**FITTINGS AND CONNECTIONS
FOR LIQUID RECEIVERS WITH
PS-bar: 28 / 33 / 45
FOR CATEGORIES
III - IV**

12CG52. N.B. A norma di legge il presente catalogo non può essere riprodotto nei testi e nelle rappresentazioni grafiche di citte concorrenti. NOTE: According to the law in force, any text or graphic reproduction of this catalogue, even partial, is strictly prohibited.