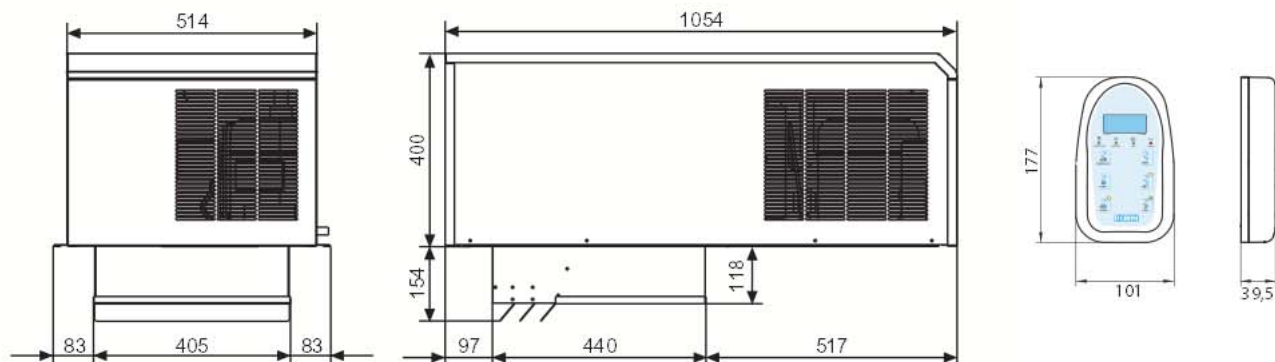




# KUMA

**0 9 1 2 5 N monofase**
**Serie Tetto**


DATI TECNICI	TECHNICAL DATA	DONNÉES TECHNIQUES	TECHNISCHE DATEN	CARACTERÍSTICAS TÉCNICAS	
Tensione	Voltage	Tension	Spannung	Tensión	230V/1P/50Hz-N
Potenza assorbita	Power consumption	Puissance absorbée	Leistungsaufnahme	Potencia absorbida	1,0 kW
Tipo refrigerante	Refrigerant type	Type du gaz	Kältemittel	Tipo refrigerante	R404A
Tipo compressore	Compressor type	Type compresseur	Kompressortyp	Tipo compresor	E
Pot. nominale	Power rating	Puissance nominale	Nennleistung	Potencia nominal	1,0 CV
<b>Condensatore</b>	<b>Condenser</b>	<b>Condenseur</b>	<b>Verflüssiger</b>	<b>Condensador</b>	
Passo alette	Fin spacing	Ecart ailettes	Lamellenabstand	Paso aletas	2,5 mm
Ventilatori	Fans	Ventilateurs	Ventilatoren	Ventiladores	1 x Ø254 mm
Pot. nom. assorbita	Nom. power consumption	Puiss. nom. absorbée	Nennleistungsaufnahme	Pot. nominal. absorbida	73 W
Portata d'aria	Air volume	Débit d'air	Volumenstrom	Caudal aire	750 m <sup>3</sup> /h
<b>Evaporatore</b>	<b>Evaporateur</b>	<b>Evaporateur</b>	<b>Verdampfer</b>	<b>Evaporador</b>	
Passo alette	Fin spacing	Ecartement ailettes	Lamellenabstand	Paso aletas	4,2 mm
Sbrinatorio	Defrosting	Dégivrage	Abtauung	Desescarche	G
Espansione	Expansion	Expansion	Expansion	Expansión	C
Ventilatori	Fans	Ventilateur	Ventilator	Ventiladores	1 x Ø254 mm
Pot. nom. assorbita	Nom. power consumption	Puiss. nom. absorbée	Nennleistungsaufnahme	Pot. nominal. absorbida	73 W
Portata d'aria	Air volume	Débit d'air	Volumenstrom	Caudal aire	700 m <sup>3</sup> /h
Freccia d'aria	Air throw	Projection d'air	Reichweite	Flecha de aire	3 m
Codice	Code	Code	Kodex	Código	999903653

- E Ermetico - Hermetic - Hermetique - Vollhermetisch - Hermético  
 S Semiermetico - Semihermetic - Semi-hermetique - Halbhermetisch - Semihermético  
 G Gas caldo - Hot gas - Gaz chaud - Heissgas - Gas caliente  
 C Capillare - Capillary - Capillaire - Kapillar - Capilar  
 V Valvola termostatica - Expansion valve - Détendeur thermostatique - Thermostatisches Expansionsventil - Válvula termostática

RESA - CAPACITY - PUISSANCE - LEISTUNG - RENDIMIENTO												
Tc (°C)	-2				0				+5			
Ta (°C)	27	32	38	43	27	32	38	43	27	32	38	43
P (W)	1591	1490	1369	1268	1657	1552	1426	1321	1790	1677	1541	1428
V (m <sup>3</sup> )	13,59	12,73	11,69	10,83	14,15	13,25	12,18	11,28	15,28	14,31	13,15	12,18

- Tc Temperatura cella - Cold room temperature - Température chambre froid - Kühlraumtemperatur - Temperatura cámara  
 Ta Temperatura ambiente - Ambient temperature - Température ambiante - Umgebungstemperatur - Temperatura ambiente  
 P Potenza frigorifera - Cooling capacity - Puissance frigorifique - Kälteleistung - Potencia frigorífica  
 V Volume cella - Coldroom volume - Volume chambre - Kühlzellenvolumen - Volumen cámara

**Peso lordo** - Gross weight - Poids brut - Bruttogewicht - Peso bruto

**98 kg**

**Peso netto** - Net weight - Poids net - Nettogewicht - Peso neto

**68 kg**

**Volume** - Volume - Volume - Volumen - Volumen

**0,40 m<sup>3</sup>**

**Forma** - Form - Form - Form - Form

**B**

