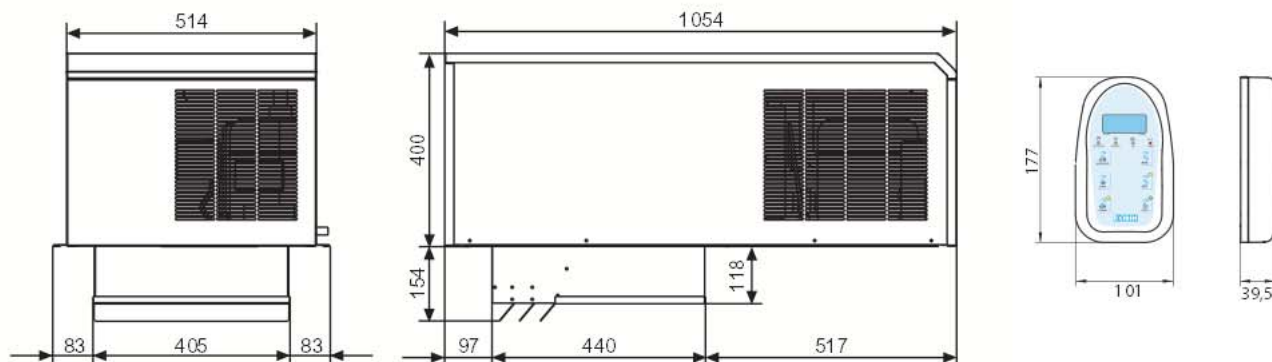




# KUMA

# RiLOCK

**1 7 1 2 5 B monofase**
**Serie Tetto**


DATI TECNICI	TECHNICAL DATA	DONNÉES TECHNIQUES	TECHNISCHE DATEN	CARACTERÍSTICAS TÉCNICAS	
Tensione	Voltage	Tension	Spannung	Tensión	230V/1P/50Hz-N
Potenza assorbita	Power consumption	Puissance absorbée	Leistungsaufnahme	Potencia absorbida	1,3 kW
Tipo refrigerante	Refrigerant type	Type du gaz	Kältemittel	Tipo refrigerante	R404A
Tipo compressore	Compressor type	Type compresseur	Kompressortyp	Tipo compresor	E
Pot. nominale	Power rating	Puissance nominale	Nennleistung	Potencia nominal	1,7 CV
<b>Condensatore</b>	<b>Condenser</b>	<b>Condenseur</b>	<b>Verflüssiger</b>	<b>Condensador</b>	
Passo alette	Fin spacing	Ecart ailettes	Lamellenabstand	Paso aletas	2,5 mm
Ventilatori	Fans	Ventilateurs	Ventilatoren	Ventiladores	1 x ø254 mm
Pot. nom. assorbita	Nom. power consumption	Puiss. nom. absorbée	Nennleistungsaufnahme	Pot. nominal. absorbida	73 W
Portata d'aria	Air volume	Débit d'air	Volumenstrom	Caudal aire	750 m <sup>3</sup> /h
<b>Evaporatore</b>	<b>Evaporateur</b>	<b>Evaporateur</b>	<b>Verdampfer</b>	<b>Evaporador</b>	
Passo alette	Fin spacing	Ecartement ailettes	Lamellenabstand	Paso aletas	4,2 mm
Sbrinatorio	Defrosting	Dégivrage	Abtauung	Desescarche	G
Espansione	Expansion	Expansion	Expansion	Expansión	C
Ventilatori	Fans	Ventilateur	Ventilator	Ventiladores	1 x ø254 mm
Pot. nom. assorbita	Nom. power consumption	Puiss. nom. absorbée	Nennleistungsaufnahme	Pot. nominal. absorbida	73 W
Portata d'aria	Air volume	Débit d'air	Volumenstrom	Caudal aire	700 m <sup>3</sup> /h
Freccia d'aria	Air throw	Projection d'air	Reichweite	Flecha de aire	3 m
Codice	Code	Code	Kodex	Código	999903661

E Ermetico - Hermetic - Hermetique - Vollhermetisch - Hermético

S Semiermetico - Semihermetic - Semi-hermetique - Halbhermetisch - Semihermético

G Gas caldo - Hot gas - Gaz chaud - Heissgas - Gas caliente

C Capillare - Capillary - Capillaire - Kapillar - Capilar

V Valvola termostatica - Expansion valve - Détendeur thermostatique - Thermostatisches Expansionsventil - Válvula termostática

RESA - CAPACITY - PUISSANCE - LEISTUNG - RENDIMENTO												
Tc (°C)	-25				-20				-15			
Ta (°C)	27	32	38	43	27	32	38	43	27	32	38	43
P (W)	1104	1034	950	880	1314	1231	1131	1048	1523	1427	1311	1214
V (m <sup>3</sup> )	7,64	7,15	6,57	6,09	9,10	8,52	7,83	7,25	10,54	9,88	9,08	8,41

Tc Temperatura cella - Cold room temperature - Température chambre froid - Kühlraumtemperatur - Temperatura cámara

Ta Temperatura ambiente - Ambient temperature - Température ambiante - Umgebungstemperatur - Temperatura ambiente

P Potenza frigorifera - Cooling capacity - Puissance frigorifique - Kälteleistung - Potencia frigorífica

V Volume cella - Coldroom volume - Volume chambre - Kühlzellenvolumen - Volumen cámara

Peso lordo - Gross weight - Poids brut - Bruttogewicht - Peso bruto

100 kg

Peso netto - Net weight - Poids net - Nettogewicht - Peso neto

70 kg

Volume - Volume - Volume - Volumen - Volumen

0,40 m<sup>3</sup>

Forma - Form - Form - Form - Form

B

