

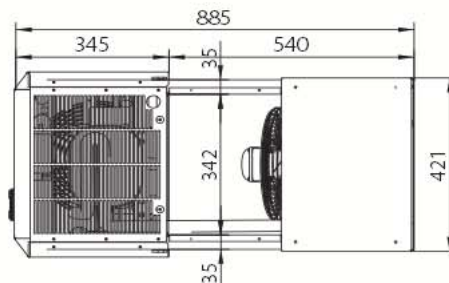
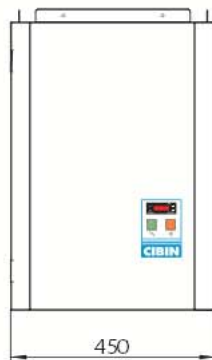
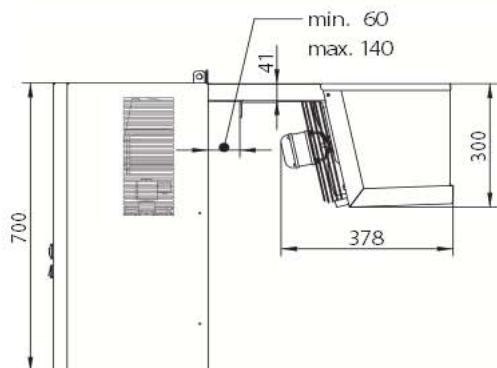


# LAIKA

# EL

0 9 1 2 5 N monofase

Serie Accavallati



DATI TECNICI	TECNICAL DATA	DONNÉES TECHNIQUES	TECHNISCHE DATEN	CARACTERÍSTICAS TÉCNICAS	
Tensione	Voltage	Tension	Spannung	Tensión	230V/1P/50Hz+N
Corrente nominale	Rated current	Courant nominal	Nennstrom	Corriente nominal	6,8 A
Tipo refrigerante	Refrigerant type	Type du gaz	Kältemittel	Tipo refrigerante	R404A
Tipo compressore	Compressor type	Type compresseur	Kompressortyp	Tipo compresor	E
Pot. nominale	Power rating	Puissance nominale	Nennleistung	Potencia nominal	1,0 CV
<b>Condensatore</b>	<b>Condenser</b>	<b>Condenseur</b>	<b>Verflüssiger</b>	<b>Condensador</b>	
Passo alette	Fin spacing	Ecart ailettes	Lamellenabstand	Paso aletas	2,5 mm
Ventilatori	Fans	Ventilateurs	Ventilatoren	Ventiladores	1 x Ø254 mm
Pot. nom. assorbita	Nom. power consumption	Puiss. nom. absorbée	Nennleistungsaufnahme	Pot. nominal. absorbida	73 W
Portata d'aria	Air volume	Débit d'air	Volumenstrom	Caudal aire	750 m <sup>3</sup> /h
<b>Evaporatore</b>	<b>Evaporateur</b>	<b>Evaporateur</b>	<b>Verdampfer</b>	<b>Evaporador</b>	
Passo alette	Fin spacing	Ecartement ailettes	Lamellenabstand	Paso aletas	4,2 mm
Sbrinamento	Defrosting	Dégivrage	Abtauung	Desescarche	G
Espansione	Expansion	Expansion	Expansion	Expansión	C
Ventilatori	Fans	Ventilateur	Ventilator	Ventiladores	1 x Ø254 mm
Pot. nom. assorbita	Nom. power consumption	Puiss. nom. absorbée	Nennleistungsaufnahme	Pot. nominal. absorbida	73 W
Portata d'aria	Air volume	Débit d'air	Volumenstrom	Caudal aire	700 m <sup>3</sup> /h
Freccia d'aria	Air throw	Projection d'air	Reichweite	Fecha de aire	3 m
Codice	Code	Code	Kodex	Código	999903403

- E Ermetico - Hermetic - Hermetique - Vollhermetisch - Hermético
- S Semiermetico - Semihhermetic - Semi-hermetique - Halbhhermetisch - Semihhermético
- G Gas caldo - Hot gas - Gaz chaud - Heissgas - Gas caliente
- C Capillare - Capillary - Capillaire - Kapillar - Capilar
- V Valvola termostatica - Expansion valve - Détendeur thermostatique - Thermostatisches Expansionsventil - Válvula termostática

RESA - CAPACITY - PUISSANCE - LEISTUNG - RENDIMIENTO												
T <sub>c</sub> (°C)	-2				0				+5			
T <sub>a</sub> (°C)	27	32	38	43	27	32	38	43	27	32	38	43
P (W)	1591	1490	1369	1268	1730	1620	1488	1379	1868	1749	1607	1489
V (m <sup>3</sup> )	14,38	13,47	12,37	11,46	15,62	14,63	13,45	12,46	16,87	15,81	14,53	13,46

- T<sub>c</sub> Temperatura cella - Cold room temperature - Température chambre froid - Kühlraumtemperatur - Temperatura cámara
- T<sub>a</sub> Temperatura ambiente - Ambient temperature - Température ambiante - Umgebungstemperatur - Temperatura ambiente
- P Potenza frigorifera - Cooling capacity - Puissances frigorifiques - Kälteleistung - Potencia frigorífica
- V Volume cella - Coldroom volume - Volume chambre - Kühlzellenvolumen - Volumen cámara

- Peso lordo** - Gross weight - Poids brut - Bruttogewicht - Peso bruto
- Peso netto** - Net weight - Poids net - Nettogewicht - Peso neto
- Volume** - Volume - Volume - Volumen - Volúmen
- Forma** - Form - Forme - Form - Forma

80 kg  
58 kg  
0,49 m<sup>3</sup>  
B

