

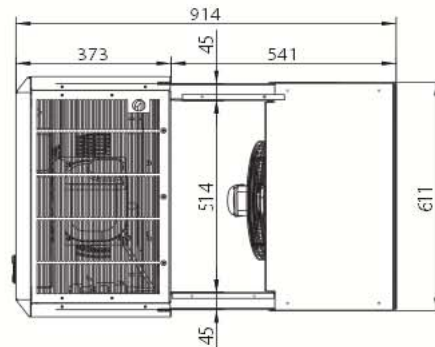
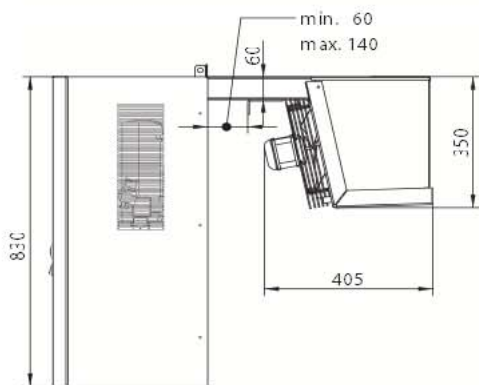


LAIKA

EL

1 3 1 3 0 N trifase

Serie Accavallati



DATI TECNICI	TECHNICAL DATA	DONNÉES TECHNIQUES	TECHNISCHE DATEN	CARACTERÍSTICAS TÉCNICAS	
Tensione	Voltage	Tension	Spannung	Tensión	400V/3P/50Hz+N
Corrente nominale	Rated current	Courant nominal	Nennstrom	Corriente nominal	4.2 A
Tipo refrigerante	Refrigerant type	Type du gaz	Kältemittel	Tipo refrigerante	R404A
Tipo compressore	Compressor type	Type compresseur	Kompressortyp	Tipo compresor	E
Pot. nominale	Power rating	Puissance nominale	Nennleistung	Potencia nominal	1.2 CV
Condensatore	Condenser	Condenseur	Verflüssiger	Condensador	
Passo alette	Fin spacing	Ecart ailettes	Lamellenabstand	Paso aletas	2.5 mm
Ventilatori	Fans	Ventilateurs	Ventilatoren	Ventiladores	1 x Ø300 mm
Pot. nom. assorbita	Nom. power consumption	Puiss. nom. absorbée	Nennleistungsaufnahme	Pot. nominal. absorbida	110 W
Portata d'aria	Air volume	Débit d'air	Volumenstrom	Caudal aire	1000 m ³ /h
Evaporatore	Evaporateur	Evaporateur	Verdampfer	Evaporador	
Passo alette	Fin spacing	Ecartement ailettes	Lamellenabstand	Paso aletas	4.2 mm
Sbrinamento	Defrosting	Dégivrage	Abtauung	Desescarche	G
Espansione	Expansion	Expansion	Expansion	Expansión	V
Ventilatori	Fans	Ventilateur	Ventilator	Ventiladores	1 x Ø300 mm
Pot. nom. assorbita	Nom. power consumption	Puiss. nom. absorbée	Nennleistungsaufnahme	Pot. nominal. absorbida	110 W
Portata d'aria	Air volume	Débit d'air	Volumenstrom	Caudal aire	1000 m ³ /h
Freccia d'aria	Air throw	Projection d'air	Reichweite	Flecha de aire	6 m
Codice	Code	Code	Kodex	Código	999903406

- E Ermetico - Hermetic - Hermetique - Vollhermetisch - Hermético
- S Semiermetico - Semihermetic - Semi-hermetique - Halbhermetisch - Semihermético
- G Gas caldo - Hot gas - Gaz chaud - Heissgas - Gas caliente
- C Capillare - Capillary - Capillaire - Kapillar - Capilar
- V Valvola termostatica - Expansion valve - Détendeur thermostatique - Thermostatisches Expansionsventil - Válvula termostática

RESA - CAPACITY - PUISSANCE - LEISTUNG - RENDIMIENTO												
Tc (°C)	-2				0				+5			
Ta (°C)	27	32	38	43	27	32	38	43	27	32	38	43
P (W)	2296	2171	2021	1896	2489	2349	2181	2041	2688	2537	2356	2204
V (m ³)	20.13	18.85	17.32	16.05	21.88	20.49	18.83	17.44	23.63	22.13	20.33	18.84

- Tc Temperatura cella - Cold room temperature - Température chambre froid - Kühlraumtemperatur - Temperatura cámara
- Ta Temperatura ambiente - Ambient temperature - Température ambiante - Umgebungstemperatur - Temperatura ambiente
- P Potenza frigorifera - Cooling capacity - Puissances frigorifiques - Kälteleistung - Potencia frigorífica
- V Volume cella - Coldroom volume - Volume chambre - Kühlzellenvolumen - Volumen cámara

- Peso lordo - Gross weight - Poids brut - Bruttogewicht - Peso bruto
- Peso netto - Net weight - Poids net - Nettogewicht - Peso neto
- Volume - Volume - Volume - Volumen - Volúmen
- Forma - Form - Forme - Form - Forma

116 kg
86 kg
0,80 m³
C

