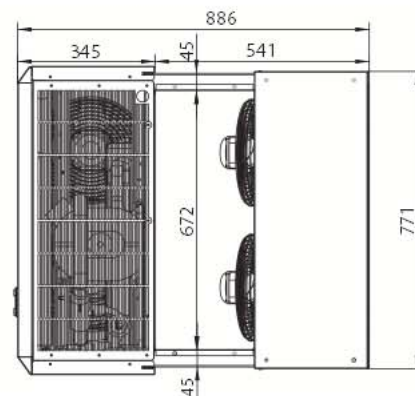
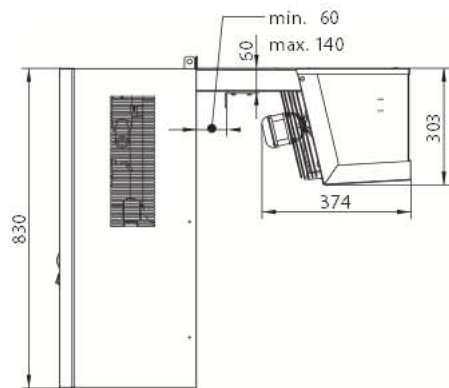




# LAIKA EL

2 4 2 2 5 B trifase

Serie Accavallati



DATI TECNICI	TECNICAL DATA	DONNÉES TECHNIQUES	TECHNISCHE DATEN	CARACTERÍSTICAS TÉCNICAS	
Tensione	Voltage	Tension	Spannung	Tensión	400V/3P/50Hz·N
Corrente nominale	Rated current	Courant nominal	Nennstrom	Corriente nominal	7,7 A
Tipo refrigerante	Refrigerant type	Type du gaz	Kältemittel	Tipo refrigerante	R404A
Tipo compressore	Compressor type	Type compresseur	Kompressortyp	Tipo compresor	E
Pot. nominale	Power rating	Puissance nominale	Nennleistung	Potencia nominal	2,4 CV
<b>Condensatore</b>	<b>Condenser</b>	<b>Condenseur</b>	<b>Verflüssiger</b>	<b>Condensador</b>	
Passo alette	Fin spacing	Ecart ailettes	Lamellenabstand	Paso aletas	2,5 mm
Ventilatori	Fans	Ventilateurs	Ventilatoren	Ventiladores	2 x ø254 mm
Pot. nom. assorbita	Nom. power consumption	Puiss. nom. absorbée	Nennleistungsaufnahme	Pot. nominal. absorbida	146 W
Portata d'aria	Air volume	Débit d'air	Volumenstrom	Caudal aire	1500 m <sup>3</sup> /h
<b>Evaporatore</b>	<b>Evaporateur</b>	<b>Évaporateur</b>	<b>Verdampfer</b>	<b>Evaporador</b>	
Passo alette	Fin spacing	Ecartement ailettes	Lamellenabstand	Paso aletas	4,2 mm
Sbrinamento	Defrosting	Dégivrage	Abtauung	Desescarche	6
Espansione	Expansion	Expansion	Expansion	Expansión	V
Ventilatori	Fans	Ventilateur	Ventilator	Ventiladores	2 x ø254 mm
Pot. nom. assorbita	Nom. power consumption	Puiss. nom. absorbée	Nennleistungsaufnahme	Pot. nominal. absorbida	146 W
Portata d'aria	Air volume	Débit d'air	Volumenstrom	Caudal aire	1400 m <sup>3</sup> /h
Freccia d'aria	Air throw	Projection d'air	Reichweite	Flecha de aire	6 m
Codice	Code	Code	Kodex	Código	999903418

- E Ermetico - Hermetic - Hermetique - Vollhermetisch - Hermético
- S Semiermetico - Semihhermetic - Semi-hermetique - Halbhermetisch - Semihermético
- G Gas caldo - Hot gas - Gaz chaud - Heissgas - Gas caliente
- C Capillare - Capillary - Capillaire - Kapillar - Capilar
- V Valvola termostatica - Expansion valve - Détendeur thermostatique - Thermostatisches Expansionsventil - Válvula termostática

RESA - CAPACITY - PUISSANCE - LEISTUNG - RENDIMIENTO												
Tc (°C)	-25				-20				-15			
Ta (°C)	27	32	38	43	27	32	38	43	27	32	38	43
P (W)	2261	2118	1946	1803	2784	2608	2396	2220	3358	3146	2890	2678
V (m <sup>3</sup> )	18,19	17,04	15,66	14,51	22,40	20,98	19,28	17,86	26,86	25,17	23,12	21,42

- Tc Temperatura cella - Cold room temperature - Température chambre froid - Kühlraumtemperatur - Temperatura cámara
- Ta Temperatura ambiente - Ambient temperature - Température ambiante - Umgebungstemperatur - Temperatura ambiente
- P Potenza frigorifera - Cooling capacity - Puissances frigorifiques - Kälteleistung - Potencia frigorífica
- V Volume cella - Coldroom volume - Volume chambre - Kühlzellenvolumen - Volumen cámara

- Peso lordo - Gross weight - Poids brut - Bruttogewicht - Peso bruto
- Peso netto - Net weight - Poids net - Nettogewicht - Peso neto
- Volume - Volume - Volume - Volumen - Volúmen
- Forma - Form - Forme - Form - Forma

135 kg  
102 kg  
0,90 m<sup>3</sup>  
D

