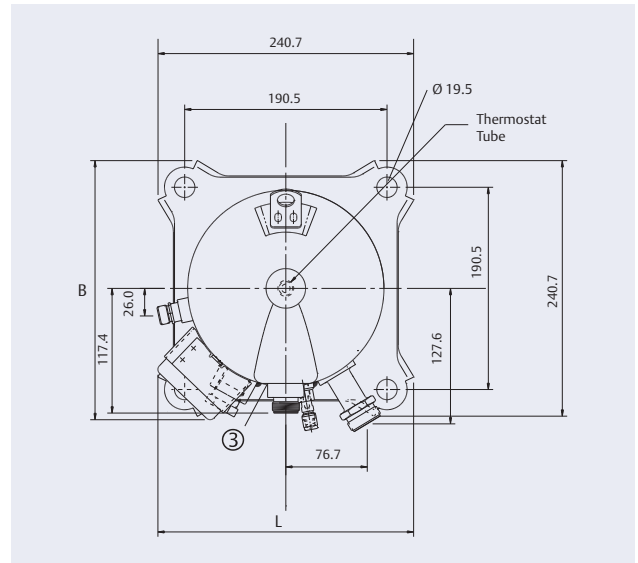
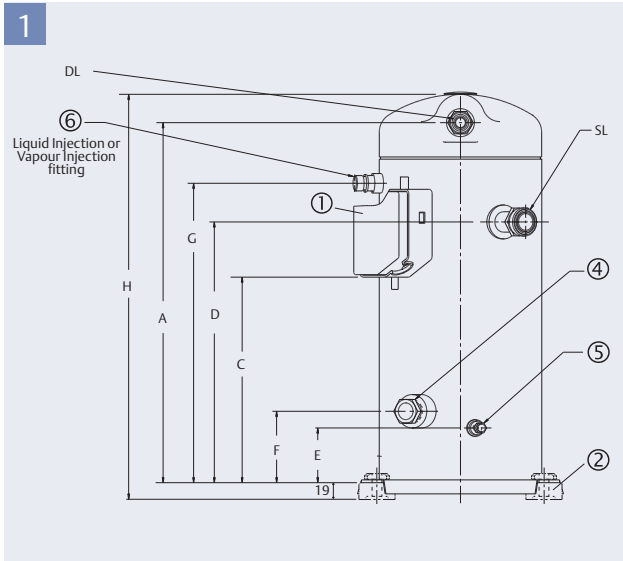
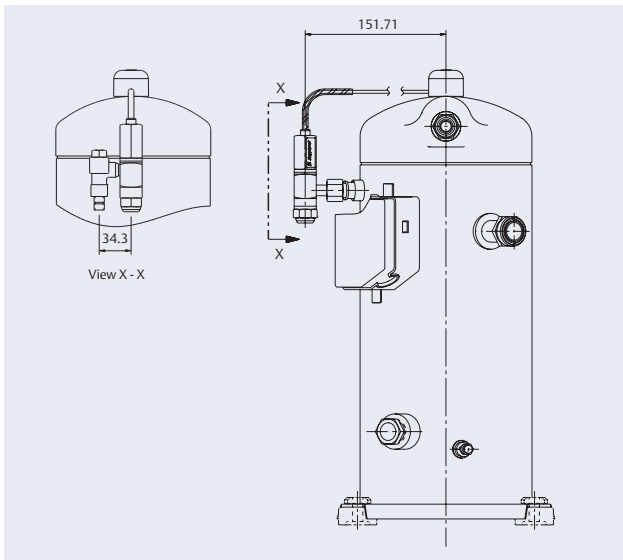


ZF 09 K4E - ZF 18 K4E / ZF 13 KVE & ZF 18 KVE



ZF 09 K4E - ZF 18 K4E: DTC Valve



Dimensions

Dimensions

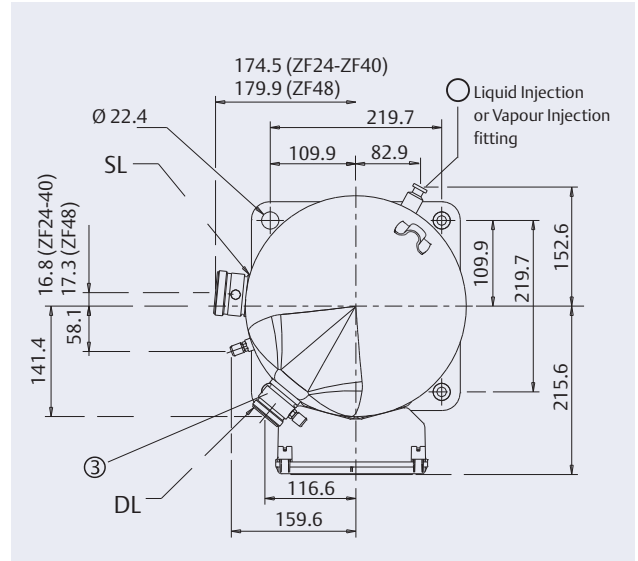
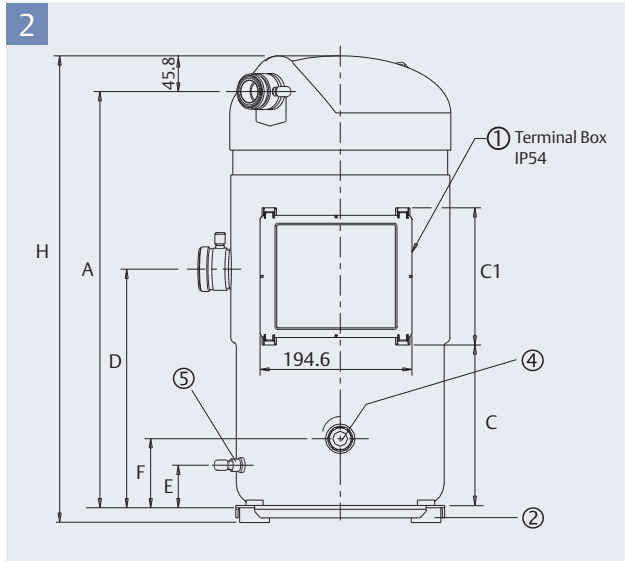
Abmessungen

Drawing no. Illustration Abbildung	Model Modèle Modell	With Vapour Injection Avec injection de vapeur Mit Dampfeinspritzung	A ±3	C ±3	D	E	F	G
			mm	mm	mm	mm	mm	mm
1	ZF09K4E		367	222	265	50	75	303
	ZF11K4E		380	235	277			316
	ZF13K4E	ZF13KVE	410	233	297	48	81	341
	ZF15K4E							
	ZF18K4E	ZF18KVE						

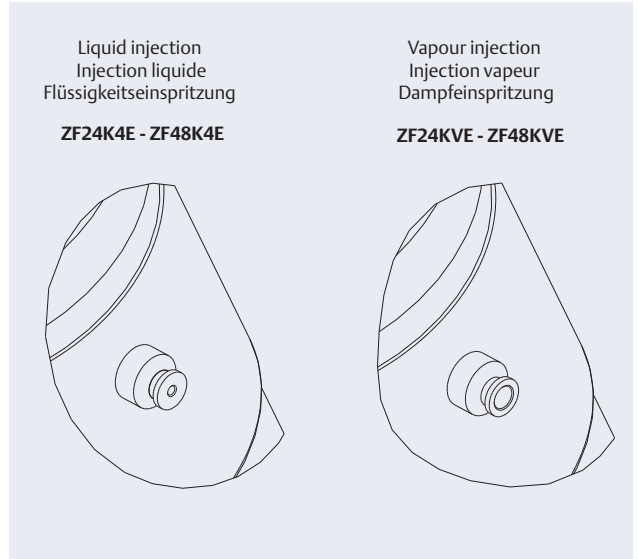
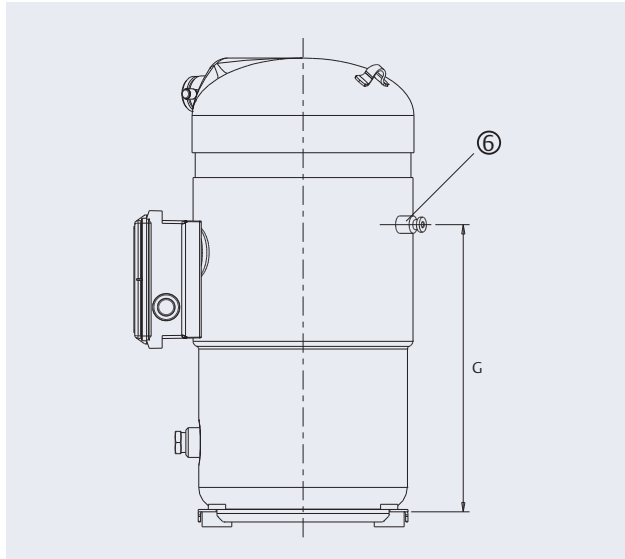
Please refer to data tables on pages 36 to 38 for concrete dimensions of B, H, L, SL, DL  
 Merci de consulter les pages 36 à 38 pour les dimensions réelles de B, H, L, SL, DL  
 Bitte schauen Sie auf den Seiten 36 bis 38 nach den konkreten Abmessungen für B, H, L, SL, DL

- ① Terminal box / Boîte à bornes / Anschlusskasten
- ② Rubber grommet / Silent-blocs en caoutchouc / Gummidämpfer
- ③ Non-return valve / Clapet de retenue / Rückschlagventil
- ④ Sight glass / Voyant / Schauglas: 3/4" - 14 NPTF
- ⑤ Oil level adjustment valve / Vanne d'ajustement du niveau d'huile / Ölstandregulierventil
- ⑥ Injection connection / Raccord pour injection / Einspritzanschluss

ZF 24 K4E - ZF 48 K4E / ZF 24 KVE - ZF 48 KVE



Injection Fitting / Raccord pour injection / Einspritzanschluss



Dimensions

Dimensions

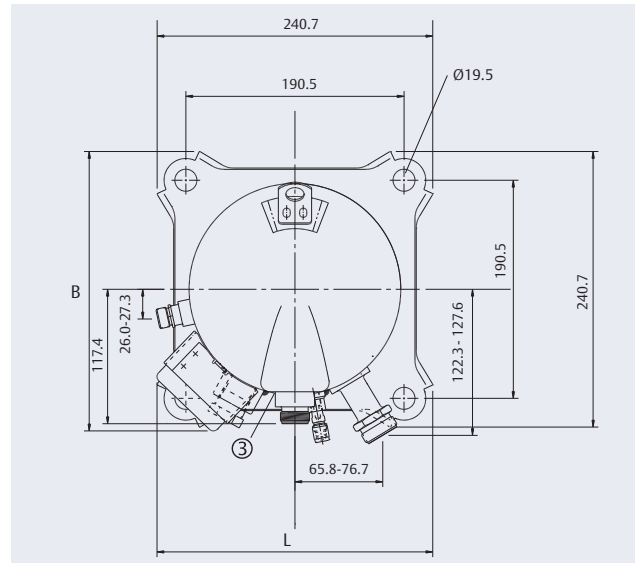
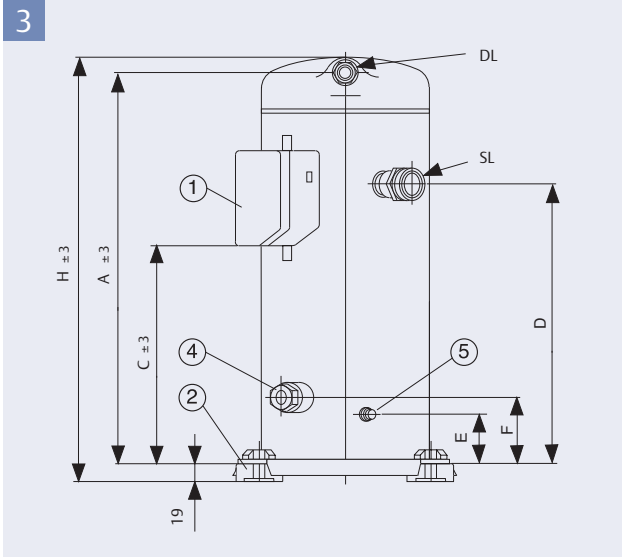
Abmessungen

Drawing no. Illustration Abbildung	Model Modèle Modell	With Vapour Injection Avec injection de vapeur Mit Dampfeinspritzung	A	C	C1	D	E	F	G
			mm	mm	mm	mm	mm	mm	mm
2	ZF24K4E	ZF24KVE	496	209	176	306	55	88	359
	ZF33K4E	ZF33KVE							
	ZF40K4E	ZF40KVE							504
	ZF48K4E	ZF48KVE							533

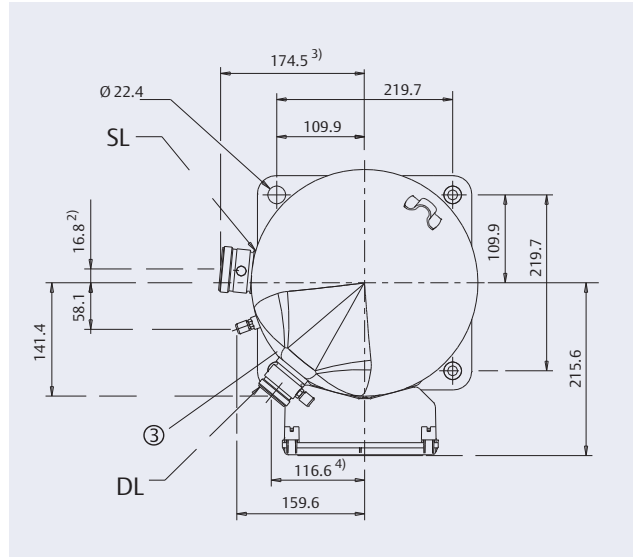
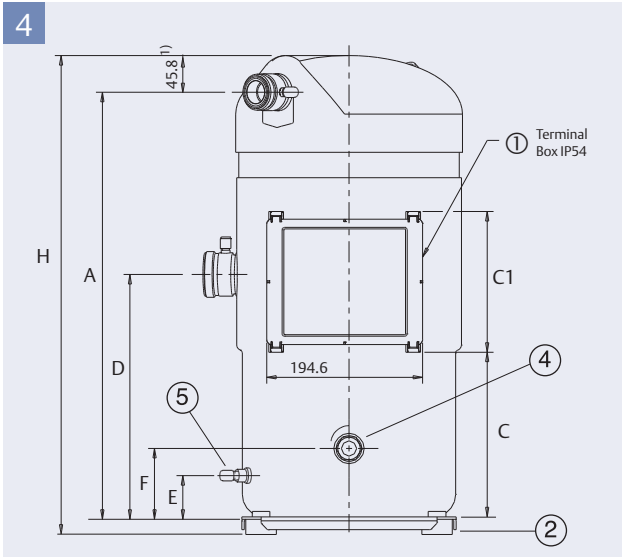
Please refer to data tables on pages 36 to 38 for concrete dimensions of B, H, L, SL, DL  
 Merci de consulter les pages 36 à 38 pour les dimensions réelles de B, H, L, SL, DL  
 Bitte schauen Sie auf den Seiten 36 bis 38 nach den konkreten Abmessungen für B, H, L, SL, DL

- ① Terminal box / Boîte à bornes / Anschlusskasten
- ② Rubber grommet / Silent-blocs en caoutchouc / Gummidämpfer
- ③ Non-return valve / Clapet de retenue / Rückschlagventil
- ④ Sight glass / Voyant / Schauglas: 3/4" - 14 NPTF
- ⑤ Oil level adjustment valve / Vanne d'ajustement du niveau d'huile / Ölstandregulierventil
- ⑥ Injection connection / Raccord pour injection / Einspritzanschluss

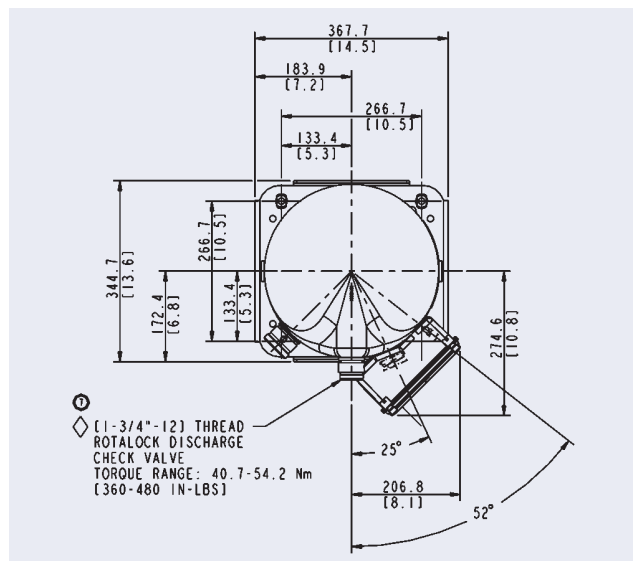
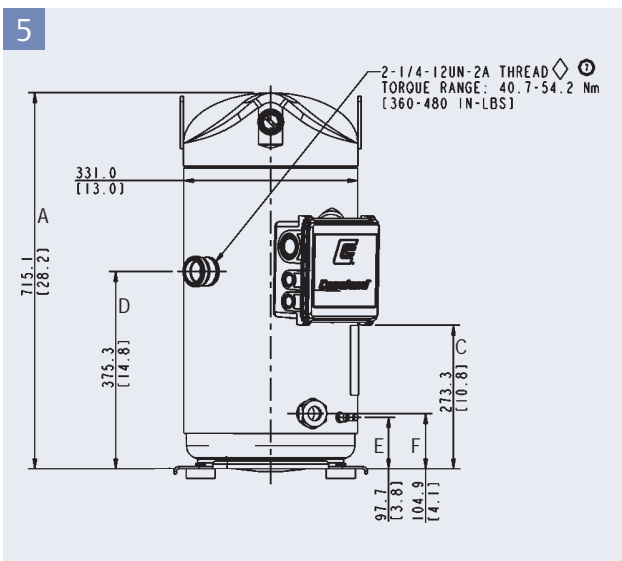
ZS 21 K4E - ZS 45 K4E / ZB 15 K4E - ZB 45 K4E



ZS 56 K4E - ZS 11 M4E / ZB 56 KCE - ZB 11 MCE



ZB 220 KCE



- ① Terminal box / Boîte à bornes / Anschlusskasten
- ② Rubber grommet / Silent-blocs en caoutchouc / Gummidämpfer
- ③ Non-return valve / Clapet de retenue / Rückschlagventil
- ④ Sight glass / Voyant / Schauglas: 3/4" - 14 NPTF
- ⑤ Oil level adjustment valve / Vanne d'ajustement du niveau d'huile / Ölstandregulierventil
- ⑥ Injection connection / Raccord pour injection / Einspritzanschluss

Dimensions

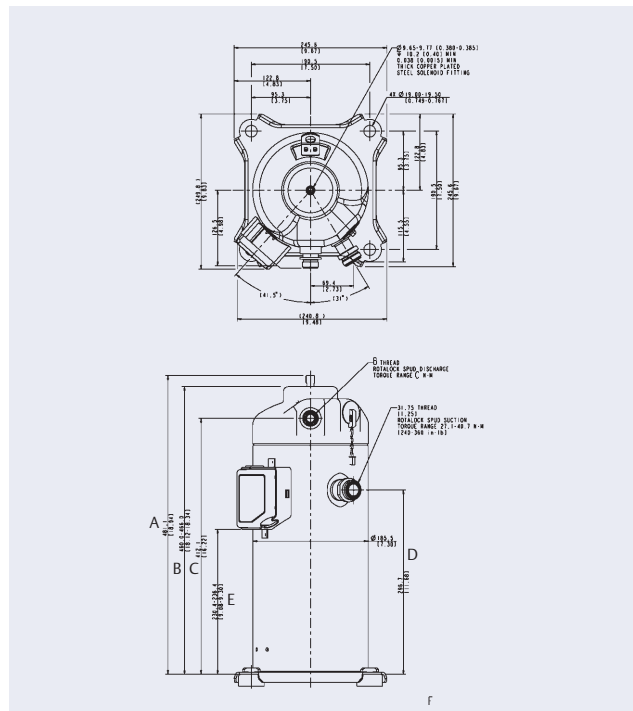
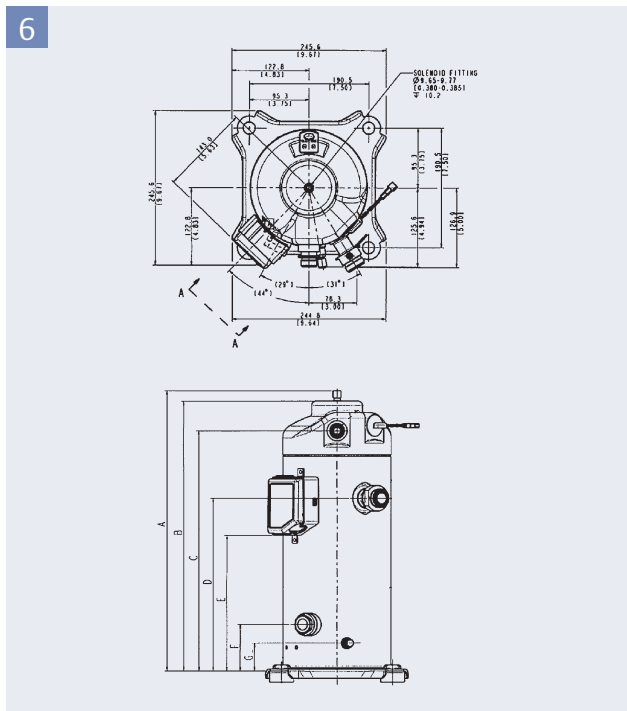
Dimensions

Abmessungen

Drawing no. Illustration Abbildung	Model Modèle Modell ZS	Model Modèle Modell ZB	A	C	C1	D	E	F
			mm	mm	mm	mm	mm	mm
3		ZB15KCE	344	202	--	245	44	69
		ZB19KCE				265	50	75
	ZS21K4E	ZB21KCE	367	222		277	48	81
	ZS26K4E	ZB26KCE	380	235				
	ZS30K4E	ZB30KCE	410	233		297	48	81
	ZS38K4E	ZB38KCE						
ZS45K4E	ZB42KCE							
4	ZS56K4E		496	209	176	306	55	88
	ZS75K4E		484					
		ZB56KCE	504					
	ZS92K4E	ZB75KCE	492					
	ZS11M4E	ZB92KCE	533					
5		ZB220KCE	715	273	--	375	98	105

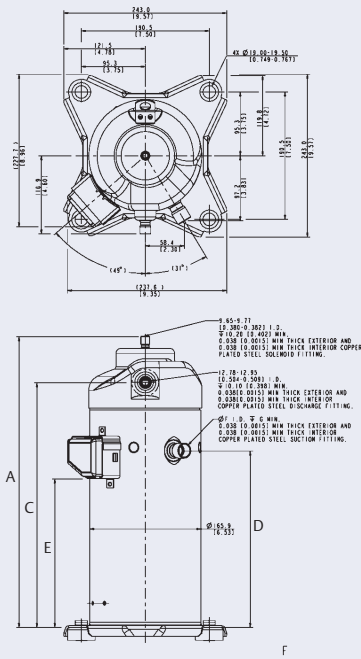
Please refer to data tables on pages 36 to 38 for concrete dimensions of B, H, L, SL, DL  
 Merci de consulter les pages 36 à 38 pour les dimensions réelles de B, H, L, SL, DL  
 Bitte schauen Sie auf den Seiten 36 bis 38 nach den konkreten Abmessungen für B, H, L, SL, DL

ZBD30 KC(E) - ZBD 38 KC(E) - ZBD45 KC(E) - ZFD18KV(E)

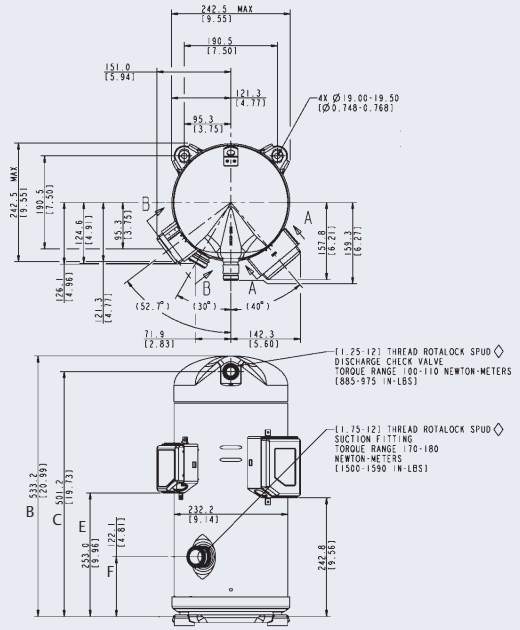


ZBD 21 KC(E) - ZBD 76 KC(E)

7a



7b



Dimensions

Dimensions

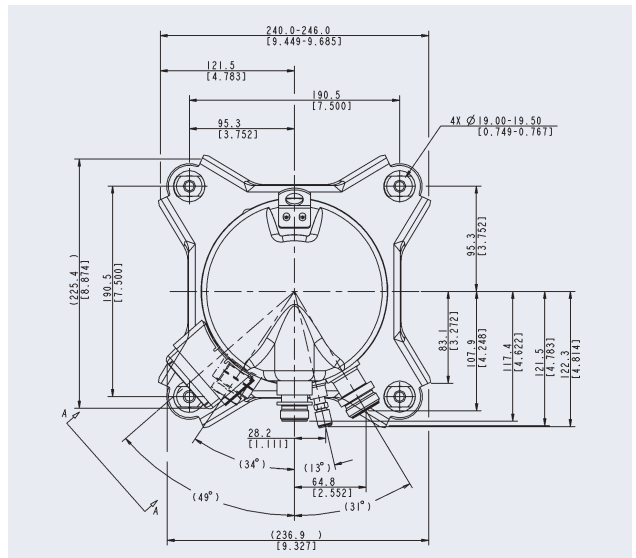
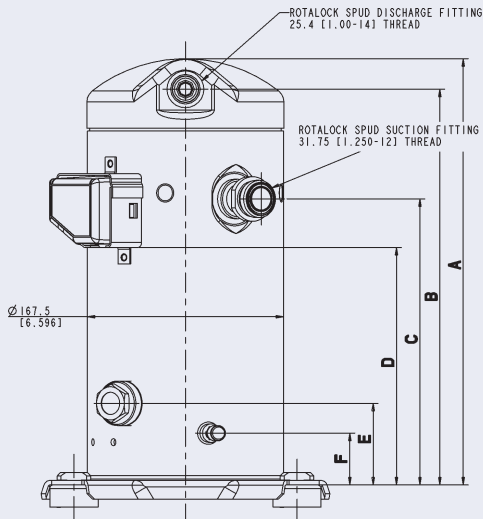
Abmessungen

Drawing no. Illustration Abbildung	Model Modèle Modell	A ±3	B ±3	C ±3	D	E	F	G
		mm	mm	mm	mm	mm	mm	mm
7a	ZBD21KCE ZBD30KCE	435	-	366	268	222	-	-
6	ZBD38KCE ZBD45KCE	481	463	412	297	233	80	48
7b	ZBD76KCE	-	533	501	-	253	-	-
6	ZFD18KVE	481	463	412	297	233	80	48

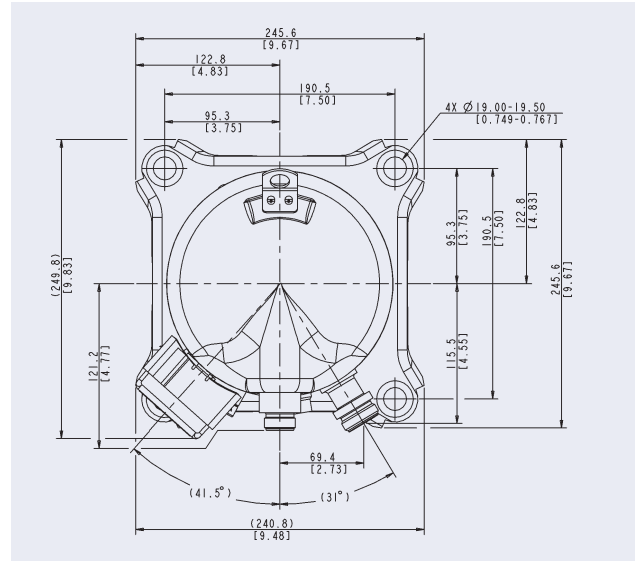
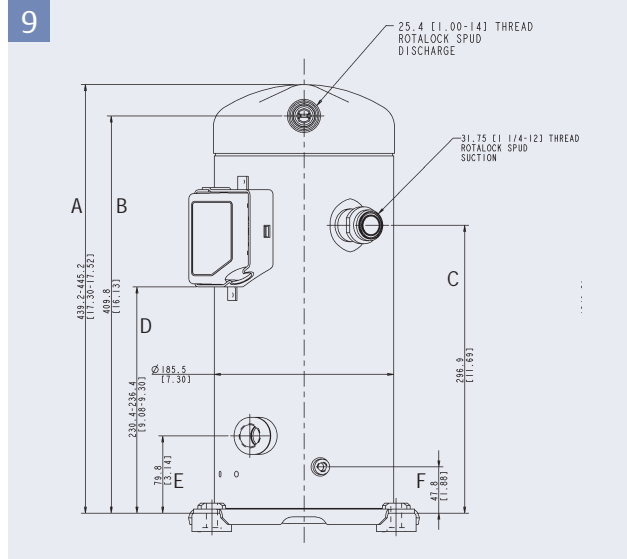
Please refer to data tables on pages 36 to 38 for concrete dimensions of B, H, L, SL, DL  
 Merci de consulter les pages 36 à 38 pour les dimensions réelles de B, H, L, SL, DL  
 Bitte schauen Sie auf den Seiten 36 bis 38 nach den konkreten Abmessungen für B, H, L, SL, DL

ZO 34 K3E - ZO 58 K3E

8



ZO 104 KCE



Dimensions

Dimensions

Abmessungen

Drawing no. Illustration Abbildung		A ±3	B	C ±3	D ±3	E	F
		mm	mm	mm	mm	mm	mm
8	Z034K3E	365	338	245	203	70	44
	Z045K3E	384	358	364	223		
	Z058K3E	398	372	278	236		
9	Z0104KCE	439	410	297	230	80	48

Please refer to data tables on pages 36 to 38 for concrete dimensions of B, H, L, SL, DL  
 Merci de consulter les pages 36 à 38 pour les dimensions réelles de B, H, L, SL, DL  
 Bitte schauen Sie auf den Seiten 36 bis 38 nach den konkreten Abmessungen für B, H, L, SL, DL

Compressor Motors

Moteurs

Verdichter-Motoren

Code	50 Hz	60 Hz	Connection Connexion Schaltung
	Volt +/- 10% / ~ / Hz	Volt +/- 10% / ~ / Hz	
PFJ	220 - 240 / 1 / 50	265 / 1 / 60	
TF5	200 - 220 / 3 / 50	200 - 230 / 3 / 60	Y
TFD	380 - 420 / 3 / 50	460 / 3 / 60	Y
TWD	380 - 420 / 3 / 50	460 / 3 / 60	Y

Compressors may be also available for other motor versions. For further details, please contact your local Emerson Climate Technologies sales office.  
 Les compresseurs peuvent être également disponibles pour d'autres versions de moteur. Pour plus d'informations, veuillez contacter votre bureau de vente Emerson Climate Technologies.  
 Verdichter können auch für andere Motorversionen verfügbar sein. Für weitere Informationen wenden Sie sich bitte an Ihr Emerson Climate Technologies Verkaufsbüro.

## Medium Temperature

## Moyenne température

## Normalkühlung

Compressor Compresseur Verdichter	Nominal Horsepower Puissance moteur Motornennleistung	Length x Width x Height Longueur x Largeur x Hauteur Länge x Breite x Höhe L x B x H	Suction line Tube d'aspiration Saugleitungsanschluss		Discharge line Tube refoulement Druckleitungsanschluss		Oil Quantity <sup>1)</sup> Quantité d'huile <sup>1)</sup> Ölmenge <sup>1)</sup>	Displacement Volume balayé Volumenstrom	Gross Weight Poids brut Gewicht brutto
			SL		DL				
			Rotalock " (inch)	Brazed - Brasé - Lötanschluss " (inch)	Rotalock " (inch)	Brazed - Brasé - Lötanschluss " (inch)			
	hp / cv / PS	mm					liters	@ 50 Hz, m <sup>3</sup> /h	kg

**ZS Models / Modèles ZS / ZS- Modelle**

ZS21K4E	3,0	243 x 244 x 392	1 1/4	--	1	--	1,5	8	30
ZS26K4E	3,5	243 x 244 x 406	1 1/4	--	1	--	1,5	10	31
ZS30K4E	4,0	241 x 244 x 458	1 1/4	7/8	1	1/2	1,9	12	41
ZS38K4E	5,0	241 x 244 x 458	1 1/4	--	1	--	1,9	14	42
ZS45K4E	6,0	241 x 244 x 458	1 1/4	--	1	--	1,9	17	44
ZS56K4E	7,5	368 x 319 x 525	1 3/4	--	1 1/4	--	4,1	21	100
ZS75K4E	10,0	368 x 319 x 532	1 3/4	--	1 1/4	--	4,1	29	100
ZS92K4E	13,0	357 x 324 x 532	1 3/4	--	1 1/4	--	4,1	36	110
ZS11M4E	15,0	324 x 294 x 579	2 1/4	--	1 3/4	--	4,1	42	119

**ZB Models / Modèles ZB / ZB- Modelle**

ZB15K3E	2,0	242 x 242 x 369	1 1/4	--	1	--	1,3	6	26
ZB19KCE	2,5	242 x 242 x 369	1 1/4	--	1	--	1,5	7	29
ZB21KCE	3,0	243 x 244 x 392	1 1/4	--	1	--	1,5	9	30
ZB26KCE	3,5	243 x 244 x 406	1 1/4	--	1	--	1,5	10	31
ZB30KCE	4,0	242 x 242 x 458	1 1/4	7/8	1	1/2	1,9	12	40
ZB38KCE	5,0	242 x 242 x 458	1 1/4	7/8	1	1/2	1,9	15	41
ZB42KCE	5,5	243 x 244 x 458	1 1/4	--	1	--	1,9	16	31
ZB45KCE	6,0	242 x 242 x 458	1 1/4	7/8	1	1/2	1,9	17	44
ZB56K4E	7,5	319 x 357 x 534	1 3/4	--	1 1/4	--	4,1	21	100
ZB75K4E	10,0	319 x 357 x 534	1 3/4	--	1 1/4	--	4,1	29	100
ZB92K4E	13,0	319 x 357 x 542	1 3/4	--	1 1/4	--	4,1	36	110
ZB11M4E	15,0	324 x 294 x 579	2 1/4	--	1 3/4	--	4,1	42	119
ZB220K4E	30,0	448 x 382 x 717	2 1/4	--	1 3/4	--	6,3	88	201

**ZB Digital Scroll™ Models / Modèles ZB Digital Scroll™/ ZB Digital Scroll™- Modelle**

ZBD21KCE	3	241 x 241 x 435	1 1/2	3/4	1	1/2	1,2	8	30
ZBD30KCE	4	241 x 246 x 494	1 1/4	7/8	1	3/4	1,9	12	40
ZBD38KCE	5	241 x 246 x 495	1 1/2	7/8	1	1/2	1,9	15	38
ZBD45KCE	6	241 x 246 x 494	1 1/4	3/4	1	--	1,9	17	43
ZBD76KCE	10	293 x 285 x 534	1 3/4	1 3/8	1 1/4	7/8	3,2	29	62

<sup>1)</sup> The compressors are delivered with an oil charge. The amount indicated is needed for re-charge  
 Les compresseurs sont remplis d'une quantité d'huile suffisante. La quantité indiquée est nécessaire lors de la recharge  
 Die Verdichter werden mit einer Erstfüllung Öl geliefert. Die angegebene Menge wird bei Ersatzbefüllung benötigt

## Medium Temperature

## Moyenne température

## Normalkühlung

Compressor Compresseur Verdichter	Maximum Operating Current <sup>3)</sup> Intensité max. de fonctionnement <sup>3)</sup> Max. Betriebsstrom <sup>3)</sup>		Locked Rotor Current <sup>4)</sup> Courant rotor bloqué <sup>4)</sup> Blockierter Rotorstrom <sup>4)</sup>		Winding Resistance Résistance bobinage Wicklungswiderstand (Ohm, Ω)			
	A		A		PFJ <sup>5)</sup>		TFD	TWD
	PFJ	TFD / TWD*	PFJ	TFD / TWD*	START	RUN		

**ZS Models / Modèles ZS / ZS- Modelle**

ZS21K4E	--	6,0	--	40	--	4.83	--
ZS26K4E	--	7,0	--	46	--	4.03	--
ZS30K4E	--	8,0	--	51.5	--	3.64	--
ZS38K4E	--	10,0	--	64	--	2.75	--
ZS45K4E	--	12,0	--	74	--	2.27	--
ZS56K4E	--	15.4*	--	99*	--	--	1.41
ZS75K4E	--	21.7*	--	127*	--	--	1.02
ZS92K4E	--	25.1*	--	167*	--	--	0.83
ZS11M4E	--	29.9*	--	198*	--	--	0.72

**ZB Models / Modèles ZB / ZB- Modelle**

ZB15KCE	12.8	4.9	58	26	3,34	1,26	7.1	--
ZB19KCE	12.8	6.5	61	32	2.23	1.2	5.94	--
ZB21KCE	16.4	7.2	82	40	1.84	0.89	4.83	--
ZB26KCE	18	8.9	97	46	1.65	0.7	4.03	--
ZB30KCE	--	10.3	--	49.3	--	--	3.58	--
ZB38KCE	--	12.8	--	65.5	--	--	2.65	--
ZB42KCE	29.8	--	150	--	1.83	0.40	--	--
ZB45KCE	--	13.1	--	74	--	--	2.27	--
ZB56KCE	--	15.4*	--	99*	--	--	--	1.41
ZB75KCE	--	21.7*	--	127*	--	--	--	1.02
ZB92KCE	--	25.1*	--	167*	--	--	--	0.83
ZB11MCE	--	29.2*	--	198*	--	--	--	0.72
ZB220KCE	--	62.5	--	310*	--	--	--	0,37

**ZB Digital Scroll™ Models / Modèles ZB Digital Scroll™ / ZB Digital Scroll™ - Modelle**

ZBD21KCE	--	--	--	46,0	--	--	4,00	--
ZBD30KCE	--	7,9	--	51,5	--	--	3,58	--
ZBD38KCE	--	11,3	--	64,0	--	--	2,80	--
ZBD45KCE	--	11,4	--	74,0	--	--	2,27	--
ZBD76KCE	--	20,4	--	118	--	--	1,23	--

<sup>3)</sup> Values shown at lowest nominal voltage (50Hz)  
À la plus basse tension nominale (50Hz)

<sup>4)</sup> Highest value with nominal voltage range  
Valeur la plus élevée à la tension nominale  
Höchstwert im nominalen Spannungsbereich

<sup>5)</sup> Start winding resistance / Run winding resistance  
Résistance enroulement auxiliaire / Résistance enroulement principal  
Hilfswicklungswiderstand / Hauptwicklungswiderstand

\* For other voltage, please contact your Emerson Climate Technologies representative  
Pour d'autres tensions, veuillez contacter votre représentant Emerson Climate Technologies  
Für andere Spannungen kontaktieren Sie bitte Ihr Emerson Climate Technologies Verkaufsbüro



## Low Temperature

## Basse température

## Tiefkühlung

Compressor Compresseur Verdichter	Nominal Horsepower Puissance moteur Motorenleistung	Length x Width x Height Longueur x Largeur x Hauteur Länge x Breite x Höhe L x B x H	Suction line Tube d'aspiration Saugleitungsanschluss SL		Discharge line Tube refoulement Druckleitungsanschluss DL		Oil Quantity <sup>1)</sup> Quantité d'huile <sup>1)</sup> Ölmenge <sup>1)</sup>	Displacement Volume balayé Volumenstrom	Gross Weight Poids brut Gewicht brutto
			Rotalock	Brazed - Brasé - Lötanschluss	Rotalock	Brazed - Brasé - Lötanschluss			
			" (inch)	" (inch)	" (inch)	" (inch)			
	hp / cv / PS	mm					liters	@ 50 Hz, m <sup>3</sup> /h	kg

**ZF Models / Modèles ZF / ZF- Modelle**

ZF09K4E <sup>2)</sup>	3,0	243 x 244 x 392	1 1/4	--	1	--	1,5	8	30
ZF11K4E <sup>2)</sup>	3,5	243 x 244 x 406	1 1/4	--	1	--	1,5	10	31
ZF13K4E <sup>2)</sup>	4,0	241 x 244 x 458	1 1/4	--	1	--	1,9	12	41
ZF15K4E <sup>2)</sup>	5,0	241 x 244 x 458	1 1/4	--	1	--	1,9	15	42
ZF18K4E <sup>2)</sup>	6,0	241 x 244 x 458	1 1/4	--	1	--	1,9	17	44
ZF24K4E	7,5	368 x 319 x 525	1 3/4	--	1 1/4	--	4,1	21	100
ZF33K4E	10,5	368 x 319 x 525	1 3/4	--	1 1/4	--	4,1	29	100
ZF40K4E	12,5	368 x 324 x 532	1 3/4	--	1 1/4	--	4,1	36	110
ZF48K4E	15,0	324 x 294 x 579	2 1/4	1 5/8	1 3/4	--	4,1	43	119

**ZF-KVE EVI Models with Vapour Injection / Modèles ZF-KVE EVI avec injection de vapeur/ ZF-KVE EVI- Modelle mit Dampfeinspritzung**

ZF13KVE EVI	4,0	241 x 244 x 442	1 1/4	--	1	--	1,9	12	41
ZF18KVE EVI	6,0	241 x 244 x 442	1 1/4	--	1	--	1,9	17	44
ZF24KVE EVI	7,5	368 x 319 x 525	1 3/4	--	1 1/4	--	4,1	21	100
ZF33KVE EVI	10,0	368 x 319 x 525	1 3/4	--	1 1/4	--	4,1	29	100
ZF40KVE EVI	13,0	368 x 324 x 532	1 3/4	--	1 1/4	--	4,1	36	110
ZF48KVE EVI	15,0	324 x 294 x 579	2 1/4	1 5/8	1 3/4	--	4,1	43	119

**ZF Digital Scroll™ Models / Modèles ZF Digital Scroll™ / ZF Digital Scroll™ - Modelle**

ZFD18KVE EVI	6,0	241 x 254 x 494	1 1/4	--	1	--	1,9	17	45
--------------	-----	-----------------	-------	----	---	----	-----	----	----

**Low Temperature Subcritical CO<sub>2</sub> Applications / Les applications sub-critiques basse température au CO<sub>2</sub> / Unterkritische Tiefkühlung mit CO<sub>2</sub>**
**ZO Models / Modèles ZO / ZO- Modelle**

Z034K3E	2,0	242 x 242 x 381	1 1/4	--	1	--	1,4	4	32
Z045K3E	2,5	242 x 242 x 403	1 1/4	--	1	--	1,4	5	33
Z058K3E	3,5	242 x 242 x 417	1 1/4	--	1	--	1,4	7	35
Z0104KCE	6,0	242 x 242 x 461	1 1/4	--	1	--	1,9	12	46

<sup>1)</sup> The compressors are delivered with an oil charge. The amount indicated is needed for re-charge  
 Les compresseurs sont remplis d'une quantité d'huile suffisante. La quantité indiquée est nécessaire lors de la recharge  
 Die Verdichter werden mit einer Erstfüllung Öl geliefert. Die angegebene Menge wird bei Ersatzbefüllung benötigt

<sup>2)</sup> Height includes mounted DTC valve. Without DTC, height decreases by 33 mm  
 Hauteur incluant vanne DTC montée. Sans DTC, hauteur réduite de 33 mm  
 Angegebene Höhe einschließlich montiertem DTC-Ventil. Ohne DTC-Ventil reduziert sich dieser Wert um 33 mm

Low Temperature

Basse température

Tiefkühlung

Compressor Compresseur Verdichter	Maximum Operating Current <sup>3)</sup> Intensité max. de fonctionnement <sup>3)</sup> Max. Betriebsstrom <sup>3)</sup> A		Locked Rotor Current <sup>4)</sup> Courant rotor bloqué <sup>4)</sup> Blockierter Rotorstrom <sup>4)</sup> A		Winding Resistance Résistance bobinage Wicklungswiderstand (Ohm, Ω)		
	PFJ	TFD / TWD*	PFJ	TFD / TWD*	PFJ <sup>5)</sup> START	RUN	TFD

ZF Models / Modèles ZF / ZF- Modelle

ZF09K4E	--	6,0	--	40	--	4.83	--
ZF11K4E	--	7,0	--	46	--	4.03	--
ZF13K4E	--	8,0	--	51.5	--	3.64	--
ZF15K4E	--	10,0	--	64	--	2.75	--
ZF18K4E	--	12,0	--	74	--	2.27	--
ZF24K4E	--	16.1*	--	99*	--	--	1.41
ZF33K4E	--	22.3*	--	127*	--	--	1.02
ZF40K4E	--	25.1*	--	167*	--	--	0.83
ZF48K4E	--	30.6*	--	198*	--	--	0.72

ZF-KVE EVI Models / Modèles ZF-KVE EVI / ZF-KVE EVI- Modelle

ZF13KVE EVI	--	9,0	--	51,5	--	3,64	--
ZF18KVE EVI	--	13,0	--	74	--	2,27	--
ZF24KVE EVI	--	16.1*	--	99*	--	--	1,41
ZF33KVE EVI	--	22.3*	--	127*	--	--	1,02
ZF40KVE EVI	--	25.1*	--	167*	--	--	0,83
ZF48KVE EVI	--	30.6*	--	198*	--	--	0,72

ZF Digital Scroll™ Models / Modèles ZF Digital Scroll™ / ZF Digital Scroll™ - Modelle

ZFD18KVE	--	13,8	--	26,0	--	--	2,27	--
----------	----	------	----	------	----	----	------	----

Low Temperature for CO<sub>2</sub> Applications / Les Applications Sub-critiques Basse Température Au CO<sub>2</sub> / Unterkritische Tiefkühlung mit CO<sub>2</sub>

ZO Models / Modèles ZO / ZO- Modelle

Z034K3E	--	5,5	--	26,0	--	--	7,10	--
Z045K3E	--	6,2	--	35,0	--	--	5,35	--
Z058K3E	--	8,0	--	48,0	--	--	3,90	--
Z0104KCE	--	15,0	--	74,0	--	--	--	--

<sup>3)</sup> Values shown at lowest nominal voltage (50Hz)

<sup>3)</sup> A la plus basse tension nominale (50Hz)

<sup>3)</sup> Werte bei niedrigster nominaler Nennspannung (50Hz)

<sup>4)</sup> Highest value with nominal voltage range

<sup>4)</sup> Valeur la plus élevée à la tension nominale

<sup>4)</sup> Höchstwert im nominalen Spannungsbereich

<sup>5)</sup> Start winding resistance / Run winding resistance

<sup>5)</sup> Résistance enroulement auxiliaire / Résistance enroulement principal

<sup>5)</sup> Hilfswicklungswiderstand / Hauptwicklungswiderstand

\* For other voltage, please contact your Emerson Climate Technologies representative

Pour d'autres tensions, veuillez contacter votre représentant Emerson Climate Technologies

Für andere Spannungen kontaktieren Sie bitte Ihr Emerson Climate Technologies Verkaufsbüro