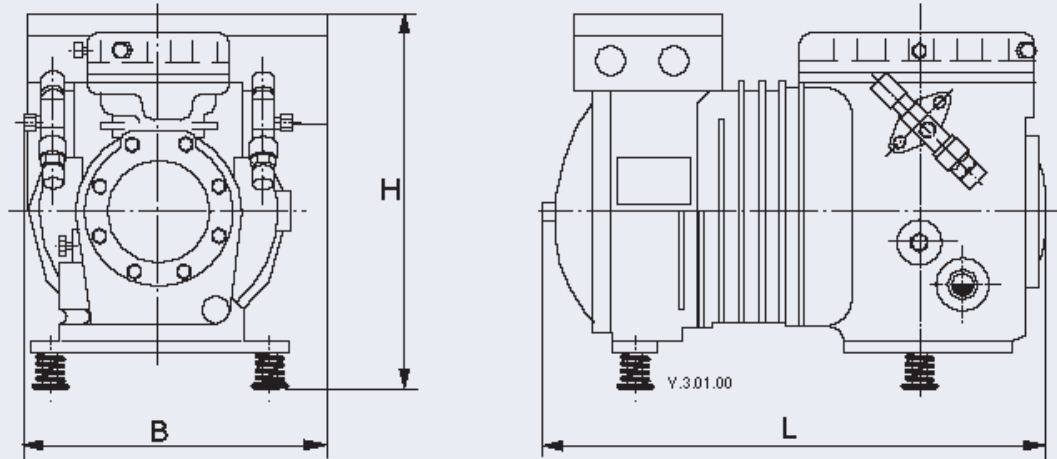


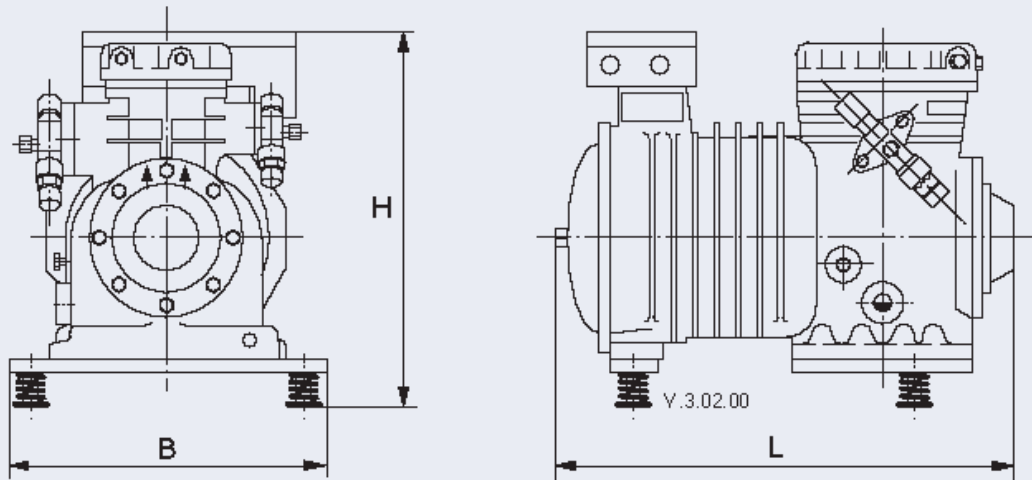
Dimensional Drawings / Schémas Dimensionnels / Maßzeichnungen

K&L

DK

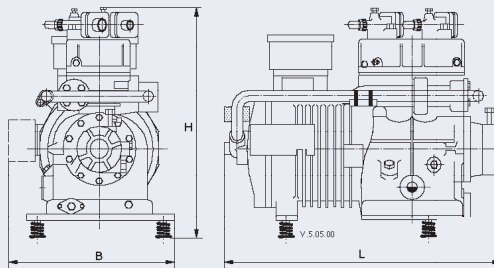


DL

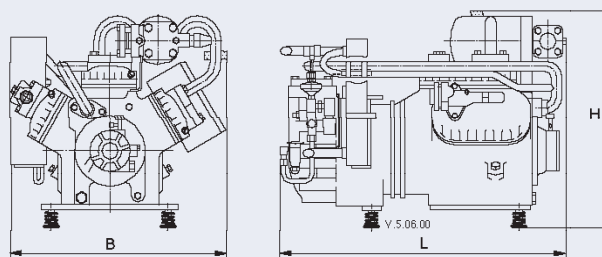


2-Stage / Bi-étagé / 2-stufige Modelle

D9T

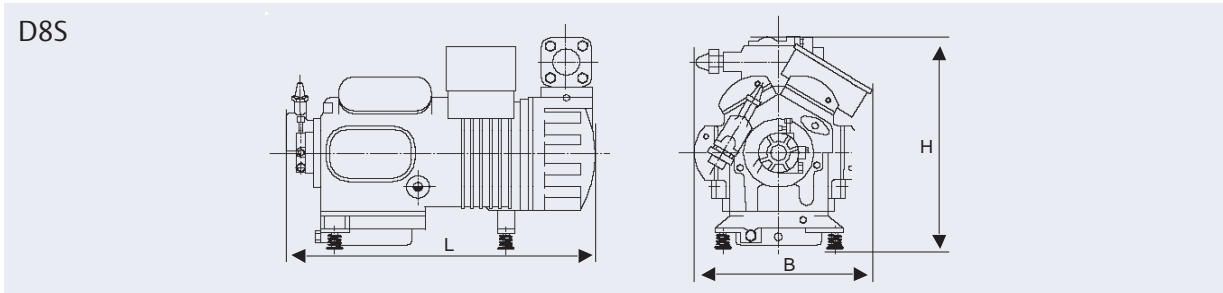
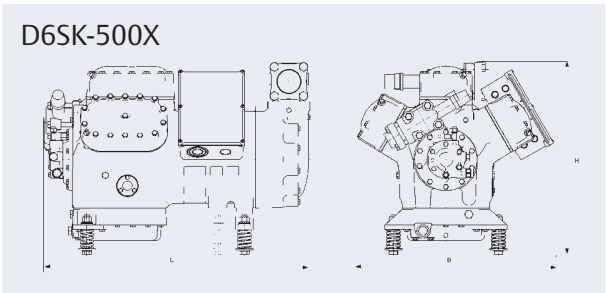
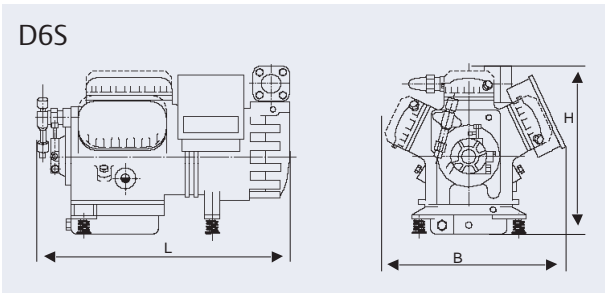
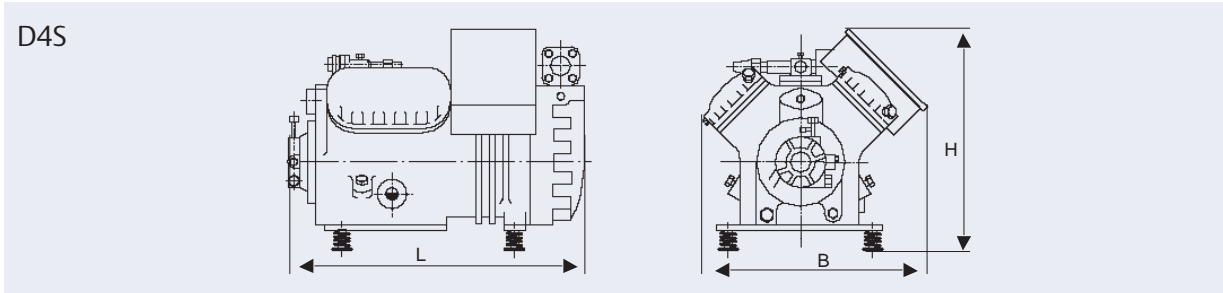
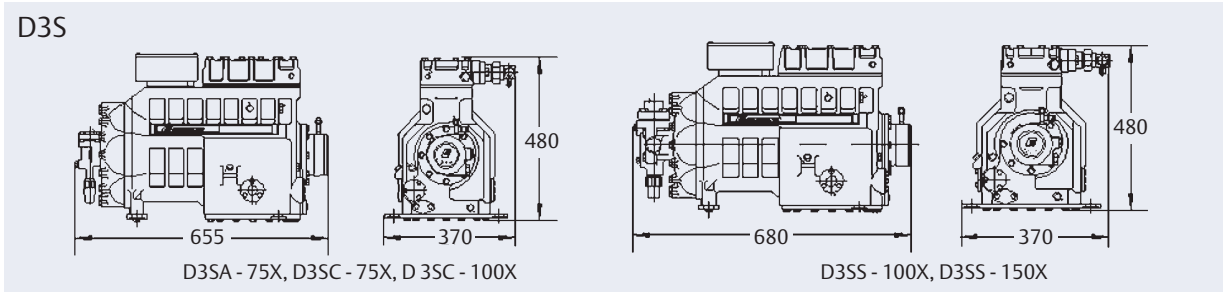
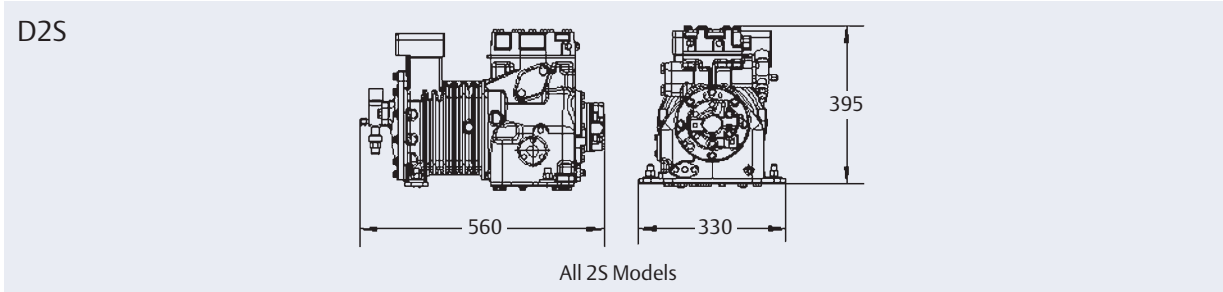


D6T



Dimensional Drawings / Schémas Dimensionnels / Maßzeichnungen

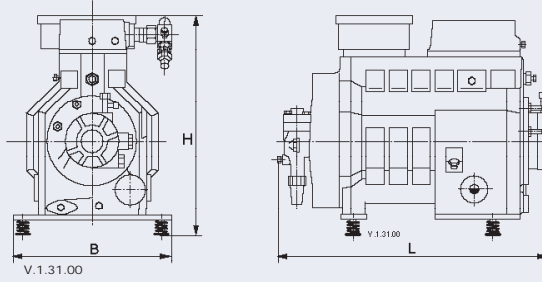
S-series / Série S / S-Familie



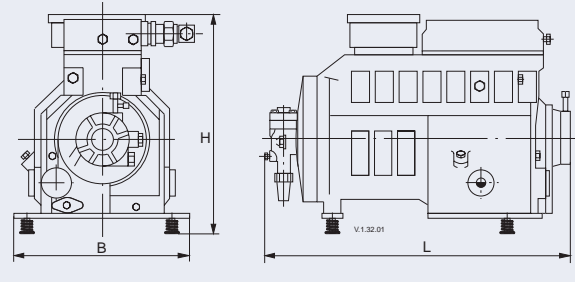
Dimensional Drawings / Schémas Dimensionnels / Maßzeichnungen

Discus

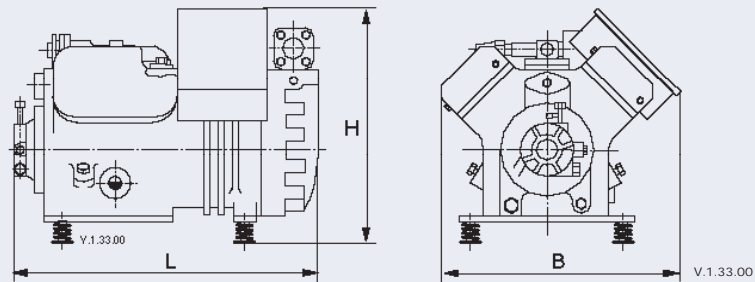
D2D



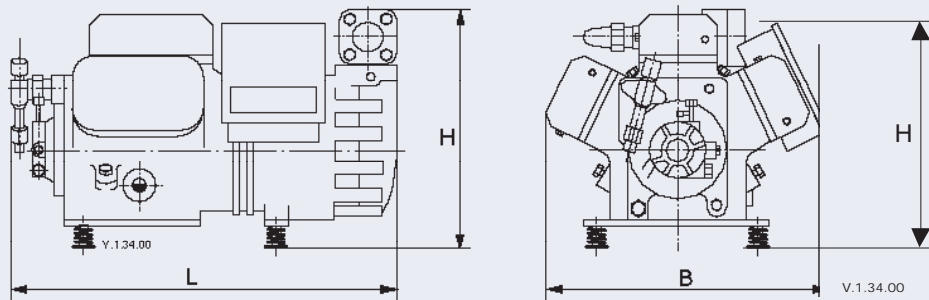
D3D



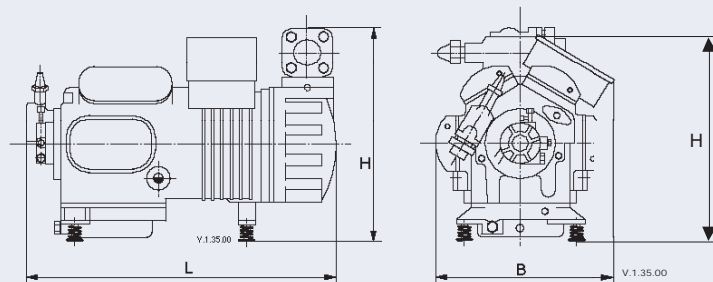
D4D



D6D



D8D



Twin Compressors / Compresseurs Tandem / Twin Verdichter

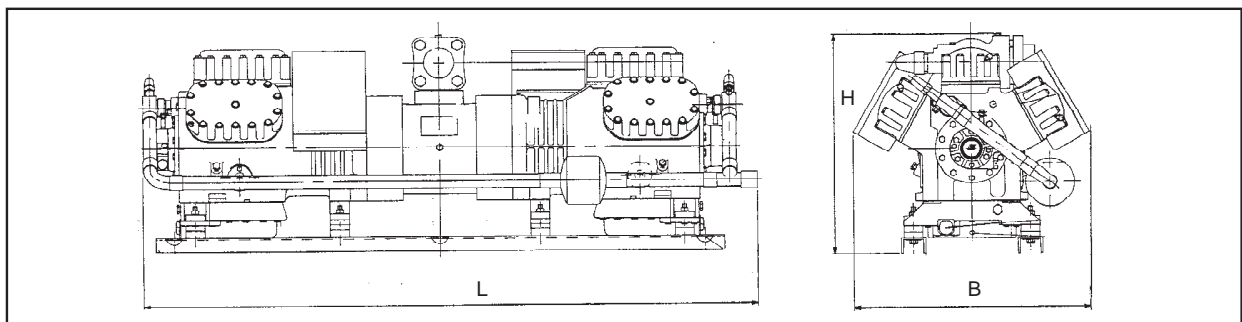
TWIN compressors are available for all two-stage models, for S and Discus compressors except for those with Demand Cooling and for Booster models. Two compressors of equal displacement are assembled on two U-type rails. Major advantages of TWINS: double cooling capacity, capacity modulation 50%, and high efficiencies even under part load conditions.

La version TWIN est disponible pour tous les compresseurs Discus (sauf Demand Cooling), S (sauf les modèles 'Booster') et bi-étagés. Deux compresseurs de volume balayé identique sont raccordés par une chambre commune et montés sur 2 rails en U. Les principaux avantages sont: puissance frigorifique doublée, modulation de la puissance de 50% ainsi qu'un rendement élevé même en cas de charge réduite.

Alle zweistufigen Modelle, S- und Discus-Verdichter mit Ausnahme der Demand Cooling und Booster Modelle sind als TWIN-Verdichter erhältlich. Zwei Verdichter gleichen Volumenstroms werden auf zwei U-Schienen montiert. Hauptvorteile der TWINS: Verdopplung der Kälteleistung, Leistungsregelung 50% und Erhaltung der hohen Kälteleistungszahl auch im Teillastbereich.

D44S / D66S

Compressor refrigerant-cooled Compresseur refroidi par gaz aspiré Motorverdichter sauggasgekühlt	Cylinders Cylindres Zylinder	Displacem. Vol. balayé Vol. strom 1450 RPM	Length Longueur Länge	Width Largeur Breite	Height Hauteur Höhe	Base Mounting Trous de fixation Befestigungslöcher	Suction Line Tube aspiration Saugleitungs- anschluß	Discharge Line Tube refoulement Druckleitungs- anschluß	Oil Charge Quant. d'huile Ölmenge	Weight net/gross Poids net/brut Gewicht netto/brutto
		m ³	L mm	B mm	H mm	I x b mm Ø mm	Ø" (mm)	Ø" (mm)	l	kg
D44S A - 4000	8	11	1455	560	505	(635+635) x 305 14	2 1/8" 54	1 3/8" 35	7,2	421/441
D44S H - 5000	8	142	1525	560	515	(700+700) x 305 14	2 5/8" -	1 3/8" 35	8,0	473/493
D66S A - 6000	12	168	1610	610	515	(700+700) x 305 14	3 1/8" -	1 5/8" 42	8,6	498/518
D44S J - 6000	8	169	1525	560	515	(700+700) x 305 14	3 1/8" -	1 5/8" 42	8,0	499/519
D66S H - 7000	12	212	1610	610	515	(700+700) x 305 14	3 1/8" -	1 5/8" 42	8,6	522/542
D66S J - 8000	12	254	1620	610	585	(700+700) x 305 14	3 1/8" -	2 1/8" 54	14,8	566/586



Compressor Motor Moteur du compresseur Verdichtermotor	Voltage Tension Spannung	Connection Connexion Schaltung	Compressor Motor Moteur du compresseur Verdichtermotor	Voltage Tension Spannung	Connection Connexion Schaltung
Code	Volt ± 10%		Code	Volt ± 10%	
CAG	220 - 240 / 1 / 50	-	EWK +	220 - 240 / 3 / 60	Δ
EWL +	220 - 240 / 3 / 50	Δ	EWK ++	380 - 420 / 3 / 60	Y
EWL ++	380 - 420 / 3 / 50	Y	EWN +	250 - 280 / 3 / 60	Δ
EWM	380 - 420 / 3 / 50	Δ/Y-Start	EWN ++	440 - 480 / 3 / 60	Y
EWY	500 - 550 / 3 / 50	Δ/Y-Start	EWD	440 - 480 / 3 / 60	Δ/Y-Start
			AWC	208 - 230 / 3 / 60	YY/Y
AWR	220 - 240 / 3 / 50	YY/Y	BWC	208 - 230 / 3 / 60	Δ/Δ
BWR	220 - 240 / 3 / 50	Δ/Δ	AWX	380 / 3 / 60	YY/Y
AWM	380 - 420 / 3 / 50	YY/Y	BWX	380 / 3 / 60	Δ/Δ
BWM	380 - 420 / 3 / 50	Δ/Δ	AWD	440 - 480 / 3 / 60	YY/Y
AWY	500 - 550 / 3 / 50	YY/Y	BWD	440 - 480 / 3 / 60	Δ/Δ
BWY	500 - 550 / 3 / 50	Δ/Δ			

YY / Y = part-winding-start / Démarrage bobinage fractionné / Teilwicklungsstart
 Δ / Δ = part-winding-start / Démarrage bobinage fractionné / Teilwicklungsstart

Mechanical and Electrical data

Caractéristiques mécaniques et électriques

Mechanische und elektrische Daten

MECHANICAL DATA - Standard

Compressor Compresseur Verdichter	Displacement Volume balayé Volumenstrom @ 50 Hz. m ³ /h	Number of cylinders Nb de cylindres Zylinderanzahl	Length/Width Longueur/Largeur Länge/Breite L / B mm	Height Hauteur Höhe H mm	Suction line Tube d'aspiration Saugleitungsanschluss SL " (Inch)	Discharge line Tube refoulement Druckleitungsanschluss DL " (Inch)	Oil Quantity ⁽¹⁾ Quantité d'huile ⁽¹⁾ Ölmenge ⁽¹⁾ l	Gross Weight Poids brut Gewicht brutto kg	Max. Operating Current ⁽²⁾ Intensité max. de fonctionnement ⁽²⁾ Max. Betriebsstrom ⁽²⁾		Locked Rotor Current ⁽³⁾ Courant rotor bloqué ⁽³⁾ Blockierter Rotorstrom ⁽³⁾	
					EWL A	CAG A	EWL A	CAG A				
"K" compressors / Compresseurs "K" / "K"-Verdichter												
DKM-50	4.0	2	355/235	280	1/2	1/2	0.7	41	1.8	4.8	12.2	24.0
DKM-5X	4.0	2	365/235	280	1/2	1/2	0.7	41	1.5	4.8	12.2	24.0
DKM-75	4.0	2	355/235	280	1/2	1/2	0.7	41	2.4	6.0	12.2	34.5
DKM-7X	4.0	2	365/235	280	1/2	1/2	0.7	41	2.4	6.0	12.2	34.5
DKM-100	4.0	2	355/235	280	5/8	1/2	0.7	41	3.0	-	13.7	-
DKM-10X	4.0	2	365/235	280	5/8	1/2	0.7	41	2.4	-	13.4	-
DKJ-75	5.1	2	355/235	280	5/8	1/2	0.7	41	2.4	5.8	12.2	34.5
DKJ-7X	5.1	2	365/235	280	5/8	1/2	0.7	41	2.3	5.8	12.2	34.5
DKJ-100	5.1	2	355/235	280	5/8	1/2	0.7	41	3.0	7.1	15.5	32.4
DKJ-10X	5.1	2	365/235	280	5/8	1/2	0.7	41	3.2	7.1	15.5	32.4
DKJ-150	5.1	2	355/235	280	5/8	1/2	0.7	42	3.3	-	20.4	-
DKJ-15X	5.1	2	355/235	280	5/8	1/2	0.7	42	3.3	-	20.4	-
DKSJ-100	6.3	2	355/235	280	5/8	1/2	0.7	42	3.0	6.7	15.5	32.4
DKSJ-10X	6.3	2	365/235	280	5/8	1/2	0.7	42	2.7	6.7	15.5	32.4
DKSJ-150	6.3	2	355/235	280	5/8	1/2	0.7	42	3.3	9.0	20.4	43.0
DKSJ-15X	6.3	2	365/235	280	5/8	1/2	0.7	42	3.4	9.0	20.4	43.0
DKL-150	7.4	2	355/235	280	5/8	1/2	0.7	41	3.3	8.4	20.4	43.0
DKL-15X	7.4	2	365/235	280	5/8	1/2	0.7	41	3.4	8.4	20.4	43.0
DKL-20X	7.4	2	365/235	280	5/8	1/2	0.7	41	3.8	-	20.4	-
DKSL-15X	9.1	2	365/235	280	5/8	1/2	0.7	42	3.3	8.3	20.4	43.0
DKSL-200	9.1	2	365/235	280	5/8	1/2	0.7	42	4.0	-	20.4	-
DKSL-20X	9.1	2	365/235	280	5/8	1/2	0.7	42	4.7	-	20.4	-
"L" compressors / Compresseurs "L" / "L"-Verdichter												
DLE-201	9.9	2	460/330	385	7/8	5/8	2.0	84	5.7	-	37.6	-
DLE-20X	9.9	2	470/330	385	7/8	5/8	2.0	84	5.7	-	37.6	-
DLF-201	12.9	2	460/330	385	7/8	5/8	2.0	86	5.5	-	37.6	-
DLF-20X	12.9	2	470/330	385	7/8	5/8	2.0	86	4.5	-	37.6	-
DLF-301	12.9	2	460/330	385	7/8	5/8	2.0	86	7.2	-	53.0	-
DLF-30X	12.9	2	470/330	385	7/8	5/8	2.0	86	7.2	-	53.0	-
DLJ-201	14.5	2	460/330	385	7/8	5/8	2.0	84	6.0	-	37.6	-
DLJ-20X	14.5	2	470/330	385	7/8	5/8	2.0	84	5.6	-	37.6	-
DLJ-301	14.5	2	460/330	385	7/8	5/8	2.0	89	7.4	-	53.0	-
DLJ-30X	14.5	2	470/330	385	7/8	5/8	2.0	89	8.1	-	53.0	-
DLL-301	18.2	2	460/330	385	1 1/8	5/8	2.0	91	7.1	-	53.0	-
DLL-30X	18.2	2	470/330	385	1 1/8	5/8	2.0	91	7.3	-	53.0	-
DLL-401	18.2	2	460/330	385	1 1/8	5/8	2.0	93	9.3	-	68.5	-
DLL-40X	18.2	2	470/330	385	1 1/8	5/8	2.0	93	9.5	-	68.5	-
DLSG-401	22.5	2	470/330	385	1 1/8	5/8	2.0	82	8.6	-	68.5	-
DLSG-40X	22.5	2	470/330	385	1 1/8	5/8	2.0	82	8.9	-	68.5	-
DLHA-500	26.6	2	515/330	385	1 1/8	7/8	1.6	101	10.6	-	75.0	-
DLHA-50X	26.6	2	515/330	385	1 1/8	7/8	1.6	101	10.6	-	75.0	-
Service compressors / Compresseurs de service après vente / Service-Verdichter												
DMRH-750	26.8	2	600/330	465	1 3/8			138	AWM		AWM	
D9RA-750	32.1	3	730/355	480	1 3/8	1 1/8	2.9	162	18.1	-	78.0	-
D9RC-1000	38.0	3	730/355	480	1 3/8	1 1/8	2.9	166	16.8	-	78.0	-
D9RS-1500	49.9	3	730/355	480	1 5/8	1 1/8	2.9	176	25.1	-	96.0	-
									31.4	-	129.0	-

⁽¹⁾ The compressors are delivered with an oil charge. The amount indicated is needed for re-charge.
Les compresseurs sont remplis d'une quantité d'huile suffisante. La quantité indiquée est nécessaire lors de la recharge.
Die Verdichter werden mit Erstfüllung geliefert. Die angegebene Menge wird bei Ersatzbefüllung benötigt.

⁽²⁾ Values shown at lowest nominal voltage (50 Hz)
A la plus basse tension normale (50 Hz)
Werte bei niedrigster nominale Nennspannung (50 Hz)

⁽³⁾ Highest value with nominal voltage range
Valeur la plus élevée à la tension normale
Höchsterwert im nominalen Spannungsbereich

Mechanical and Electrical data

Caractéristiques mécaniques et électriques

Mechanische und elektrische Daten

MECHANICAL DATA - Standard

Compressor Compresseur Verdichter	Displacement Volume balayé Volumenstrom @ 50 Hz. m ³ /h	Number of cylinders Nb de cylindres Zylinderanzahl	Length/Width Longueur/Largeur Länge/Breite L/B mm	Height Hauteur Höhe H mm	Suction line Tube d'aspiration Saugleitungsanschluss SL " (inch)	Discharge line Tube refoulement Druckleitungsanschluss DL " (inch)	Oil Quantity ⁽¹⁾ Quantité d'huile ⁽¹⁾ Ölmenge ⁽¹⁾ l	Gross Weight Poids brut Gewicht brutto kg	Max. Operating Current ⁽²⁾ Intensité max. de fonctionnement ⁽²⁾ Max. Betriebsstrom ⁽²⁾		Locked Rotor Current ⁽³⁾ Courant rotor bloqué ⁽³⁾ Blockierter Rotorstrom ⁽³⁾	
									EWL A	AWM A	EWL A	AWM A

⁽¹⁾ "S" compressors / Compresseurs "S" / "S"-Verdichter

D2SA-450 Air	22.4	2	560/330	395	1 1/8	7/8	2.4	95	10.4	-	68.5	-
D2SA-45X Air	22.4	2	560/330	395	1 1/8	7/8	2.4	95	11.4	-	68.5	-
D2SA-450	22.4	2	560/330	395	1 1/8	7/8	2.4	95	10.4	-	68.5	-
D2SA-45X	22.4	2	560/330	395	1 1/8	7/8	2.4	95	11.4	-	68.5	-
D2SA-550	22.4	2	560/330	395	1 1/8	7/8	2.4	95	12.9	-	67.3	-
D2SA-55X	22.4	2	560/330	395	1 1/8	7/8	2.4	95	13.1	-	68.5	-
D2SC-550 Air	26.8	2	560/330	395	1 1/8	7/8	2.4	96	12.8	-	74.1	-
D2SC-55X Air	26.8	2	560/330	395	1 1/8	7/8	2.4	96	13.1	-	74.1	-
D2SC-550	26.8	2	560/330	395	1 1/8	7/8	2.4	96	12.8	-	74.1	-
D2SC-55X	26.8	2	560/330	395	1 1/8	7/8	2.4	96	13.1	-	74.1	-
D2SC-650	26.8	2	560/330	395	1 1/8	7/8	2.4	96	16.1	-	85.3	-
D2SC-65X	26.8	2	560/330	395	1 1/8	7/8	2.4	96	16.2	-	85.3	-
D2SK-650	31.2	2	560/330	395	1 1/8	7/8	2.4	97	15.7	-	85.3	-
D2SK-65X	31.2	2	560/330	395	1 1/8	7/8	2.4	97	16.4	-	85.3	-
D3SA-750	32.2	3	655/370	480	1 3/8	1 1/8	3.7	174	18.5	-	83.0	-
D3SA-75X	32.2	3	655/370	480	1 3/8	1 1/8	3.7	174	-	17.9	-	70.0
D3SC-750	38.0	3	655/370	480	1 3/8	1 1/8	3.7	181	-	17.0	-	70.0
D3SC-75X	38.0	3	655/370	480	1 3/8	1 1/8	3.7	174	-	19.8	-	70.0
D3SC-1000	38.0	3	655/370	480	1 3/8	1 1/8	3.7	174	22.8	-	106.0	-
D3SC-100X	38.0	3	655/370	480	1 3/8	1 1/8	3.7	174	-	21.6	-	106.0
D3SS-1000	49.9	3	680/370	480	1 3/8	1 1/8	3.7	178	-	24.2	-	109.0
D3SS-100X	49.9	3	680/370	480	1 3/8	1 1/8	3.7	177	-	26.0	-	109.0
D3SS-1500	49.9	3	680/370	480	1 3/8	1 5/8	3.7	177	31.1	-	129.0	-
D3SS-150X	49.9	3	680/370	480	1 3/8	1 5/8	3.7	177	-	30.2	-	129.0
D4SA-1000	56.0	4	650/485	495	1 5/8	1 1/8	4.5	191	-	11.9	-	104.0
D4SA-100X	56.0	4	650/485	495	1 5/8	1 1/8	4.5	191	-	20.9	-	104.0
D4SA-2000	56.0	4	650/485	495	1 5/8	1 1/8	3.6	199	-	30.5	-	160.0
D4SA-200X	56.0	4	650/485	495	1 5/8	1 1/8	3.6	199	-	30.5	-	160.0
D4SF-1000	56.0	4	650/485	495	1 5/8	--	4.5	194	-	23.8	-	107.0
D4SF-100X	56.0	4	680/485	495	1 5/8	--	4.5	194	-	26.6	-	104.0
D4SH-1500	70.8	4	670/490	495	1 5/8	1 1/8	3.6	197	-	14.7	-	140.0
D4SH-150X	70.8	4	670/490	495	1 5/8	1 1/8	3.6	197	-	27.0	-	140.0
D4SH-2500	70.8	4	670/490	495	2 1/8	1 1/8	4.0	210	-	40.1	-	192.0
D4SH-250X	70.8	4	670/490	495	2 1/8	1 1/8	4.0	210	-	40.1	-	192.0
D4SL-1500	70.8	4	650/490	495	1 5/8	--	3.6	202	-	35.1	-	140.0
D4SL-150X	70.8	4	680/490	495	1 5/8	--	3.6	202	-	35.1	-	140.0
D6SA-3000	84.0	6	740/540	490	2 1/8	--	4.3	230	-	47.1	-	218.0
D6SA-300X	84.0	6	740/540	490	2 1/8	--	4.3	230	-	47.1	-	218.0
D6SF-2000	84.0	6	740/540	490	2 1/8	--	4.3	228	-	35.3	-	160.0
D6SF-200X	84.0	6	740/540	490	2 1/8	--	4.3	228	-	38.4	-	160.0
D4SJ-2000	84.7	4	670/490	495	2 1/8	1 3/8	4.0	210	-	17.5	-	160.0
D4SJ-200X	84.7	4	670/490	495	2 1/8	1 3/8	4.3	219	-	34.8	-	160.0
D4SJ-3000	84.7	4	690/515	495	2 1/8	1 3/8	4.0	226	-	47.7	-	218.0
D4SJ-300X	84.7	4	690/515	495	2 1/8	1 3/8	4.0	226	-	47.7	-	218.0
D4ST-2000	84.7	4	690/490	495	2 1/8	--	4.0	214	-	34.9	-	160.0
D4ST-200X	84.7	4	725/490	495	2 1/8	--	4.0	214	-	39.6	-	160.0
D6SH-2000	106.0	6	740/540	490	2 1/8	--	4.3	221	-	20.0	-	160.0
D6SH-200X	106.0	6	760/540	490	2 1/8	--	4.3	221	-	41.7	-	160.0
D6SH-3500	106.0	6	760/540	490	2 1/8	--	4.3	240	-	62.4	-	284.0
D6SH-350X	106.0	6	760/540	490	2 1/8	--	4.3	240	-	62.4	-	284.0
D6SL-2500	106.0	6	740/540	490	2 1/8	--	4.3	232	-	45.4	-	192.0
D6SL-250X	106.0	6	740/540	490	2 1/8	--	4.3	232	-	51.6	-	192.0
D6SJ-3000	127.0	6	760/565	545	2 1/8	--	7.4	262	-	24.5	-	218.0
D6SJ-300X	127.0	6	760/565	545	2 1/8	--	7.4	262	-	51.0	-	218.0
D6SJ-4000	127.0	6	760/565	545	2 1/8	--	7.4	268	-	71.8	-	347.0
D6SJ-400X	127.0	6	760/565	545	2 1/8	--	7.4	268	-	71.8	-	347.0
D6ST-3000	127.0	6	740/540	545	2 1/8	--	7.4	268	-	64.9	-	284.0
D6ST-3200	127.0	6	740/540	545	2 1/8	--	7.4	268	-	58.3	-	284.0
D6ST-320X	127.0	6	740/540	545	2 1/8	--	7.4	268	-	64.9	-	284.0

									BWM	AWM	BWM	AWM
D8SH-3700	151.0	8	835/590	670	2 5/8	1 5/8	7.7	335	6.3	-	309.0	-
D8SH-370X	151.0	8	835/475	610	2 5/8	1 5/8	7.7	335	70.9	-	309.0	-
D8SH-4000	151.0	8	835/475	610	2 5/8	1 5/8	7.7	330	63.0	-	357.0	-
D8SH-5000	151.0	8	835/590	670	2 5/8	1 5/8	7.7	347	91.6	-	444.0	-
D8SH-500X	151.0	8	835/590	670	2 5/8	1 5/8	7.7	347	91.6	-	444.0	-
D6SK-4000	151.8	6	770/571	542	2 5/8	1 5/8	7.4	284	-	61.3	-	347.0
D6SK-5000	151.8	6	770/571	542	2 5/8	1 5/8	7.4	284	-	92.4	-	415.0
D6SK-500X	151.8	6	770/571	542	2 5/8	1 5/8	7.4	284	-	94.7	-	415.0
D8SJ-4500	181.0	8	835/625	670	3 1/8	1 5/8	7.7	366	77.9	-	390.0	-
D8SJ-450X	181.0	8	835/625	670	3 1/8	1 5/8	7.7	366	90.8	-	390.0	-
D8SJ-5000	181.0	8	835/625	670	3 1/8	1 5/8	7.7	345	77.0	-	444.0	-
D8SJ-6000	181.0	8	835/625	670	3 1/8	1 5/8	7.7	367	107.0	-	544.0	-
D8SJ-600X	181.0	8	835/625	670	3 1/8	1 5/8	7.7	367	107.0	-	544.0	-
D8SK-6000	210.0	8	863/541	616	3 1/8	2 1/8	7.7	370	88.7	-	544.0	-
D8SK-7000	210.0	8	904/541	610	3 1/8	2 1/8	7.7	376	130.0	-	600.0	-
D8SK-700X	210.2	8	904/541	610	3 1/8	2 1/8	7.7	376	130.0	-	600.0	-

⁽¹⁾ The compressors are delivered with an oil charge. The amount indicated is needed for re-charge.
Les compresseurs sont remplis d'une quantité d'huile suffisante. La quantité indiquée est nécessaire lors de la recharge.
Die Verdichter werden mit Erstfüllung geliefert. Die angegebene Menge wird bei Ersatzbefüllung benötigt.

⁽²⁾ Values shown at lowest nominal voltage (50 Hz)
A la plus basse tension nominale (50 Hz)
Werte bei niedrigster nominaler Nennspannung (50 Hz)

⁽³⁾ Highest value with nominal voltage range
Valeur la plus élevée à la tension nominale
Höchstwert im nominalen Spannungsbereich

Mechanical and Electrical data

Caractéristiques mécaniques et électriques

Mechanische und elektrische Daten

MECHANICAL DATA - Discus

Compressor Compresseur Verdichter	Displacement Volume balayé Volumenstrom @ 50 Hz, m ³ /h	Number of cylinders Nb de cylindres Zylinderanzahl	Length/Width Longueur/Largeur L / B mm	Height Hauteur H mm	Suction line Tube d'aspiration Saugleitungsanschluss SL " (inch)	Discharge line Tube refoulement Druckleitungsanschluss DL " (inch)	Oil Quantity ⁽¹⁾ Quantité d'huile ⁽¹⁾ Ölmenge ⁽¹⁾ l	Gross Weight Poids brut Gewicht brutto kg	Max. Operating Current ⁽²⁾ Intensité max. de fonctionnement ⁽²⁾ Max. Betriebsstrom ⁽²⁾		Locked Rotor Current ⁽³⁾ Courant rotor bloqué ⁽³⁾ Blockierter Rotorstrom ⁽³⁾	
									AWM A	BWM A	AWM A	BWM A
D2DC-500	16.8	2	590/330	470	1 3/8	--	2.3	141	9.0	-	55.0	-
D2DC-50X	16.8	2	590/330	470	1 3/8	--	2.3	141	9.0	-	55.0	-
D2DD-500	19.3	2	590/330	470	1 3/8	--	2.3	141	10.3	-	55.0	-
D2DD-50X	19.3	2	590/330	470	1 3/8	--	2.3	141	10.3	-	55.0	-
D2DL-400 DC	23.7	2	670/360	750	1 3/8	--	2.3	149	9.7	-	55.0	-
D2DL-40X	23.7	2	590/330	470	1 3/8	--	2.3	140	10.0	-	55.0	-
D2DL-750	23.7	2	590/330	470	1 3/8	--	2.3	145	13.0	-	70.0	-
D2DL-75X	23.7	2	590/330	470	1 3/8	--	2.3	145	13.0	-	70.0	-
D2DB-500 DC	28.0	2	670/360	750	1 3/8	--	2.3	149	11.3	-	55.0	-
D2DB-50X	28.0	2	590/330	470	1 3/8	--	2.3	140	11.5	-	55.0	-
D2DB-750	28.0	2	590/330	470	1 3/8	--	2.3	145	15.6	-	70.0	-
D2DB-75X	28.0	2	590/330	470	1 3/8	--	2.3	145	15.4	-	70.0	-
D3DA-500 DC	32.2	3	710/370	785	1 3/8	--	3.7	165	11.3	-	55.0	-
D3DA-50X	32.2	3	655/370	480	1 3/8	--	3.7	157	12.0	-	55.0	-
D3DA-750	32.2	3	680/370	480	1 3/8	--	3.7	163	18.0	-	106.0	-
D3DA-75X	32.2	3	680/370	480	1 3/8	--	3.7	163	17.5	-	106.0	-
D3DC-1000	38.0	3	680/370	480	1 3/8	--	3.7	175	21.3	-	121.0	-
D3DC-100X	38.0	3	680/370	480	1 3/8	--	3.7	175	20.5	-	121.0	-
D3DC-750 DC	38.0	3	710/370	785	1 3/8	--	3.7	170	13.8	-	70.0	-
D3DC-75X	38.0	3	655/370	480	1 3/8	--	3.7	161	14.0	-	70.0	-
D3DS-1000 DC	49.9	3	745/370	785	1 3/8	--	3.7	182	18.6	-	121.0	-
D3DS-100X	49.9	3	680/370	480	1 3/8	--	3.7	173	19.5	-	121.0	-
D3DS-1500	49.9	3	710/370	490	1 5/8	--	3.7	178	28.8	-	129.0	-
D3DS-150X	49.9	3	710/370	490	1 5/8	--	3.7	178	29.0	-	129.0	-
D4DA-100X	56.0	4	650/535	495	1 5/8	1 1/8	4.5	186	20.5	-	104.0	-
D4DA-2000	56.0	4	650/535	495	1 5/8	1 1/8	3.6	212	32.0	-	160.0	-
D4DA-200X	56.0	4	650/535	495	1 5/8	1 1/8	3.6	212	32.5	-	160.0	-
D4DF-1000 DC	56.0	4	680/550	605	1 5/8	--	4.5	213	19.3	-	104.0	-
D4DF-100X	56.0	4	680/535	605	1 5/8	--	4.5	195	21.0	-	104.0	-
D4DH-150X	70.8	4	650/535	495	1 5/8	1 1/8	3.6	207	27.0	-	140.0	-
D4DH-2500	70.8	4	670/535	495	2 1/8	1 1/8	4.0	225	41.5	-	192.0	-
D4DH-250X	70.8	4	670/535	495	2 1/8	1 1/8	4.0	225	41.5	-	192.0	-
D4DL-1500 DC	70.8	4	680/550	605	1 5/8	--	3.6	221	25.7	-	140.0	-
D4DL-150X	70.8	4	680/535	605	1 5/8	--	3.6	221	28.5	-	140.0	-
D4DJ-200X	84.7	4	670/535	495	2 1/8	1 3/8	4.0	214	34.0	-	160.0	-
D4DJ-3000	84.7	4	690/535	495	2 1/8	1 3/8	4.0	230	52.5	-	218.0	-
D4DJ-300X	84.7	4	690/535	495	2 1/8	1 3/8	4.0	230	52.0	-	218.0	-
D4DT-2200 DC	84.7	4	700/550	605	2 1/8	--	4.0	231	30.3	-	160.0	-
D4DT-220X	84.7	4	700/535	795	2 1/8	--	4.0	231	33.0	-	160.0	-
D6DH-200X	106.0	6	740/580	490	2 1/8	--	4.3	219	41.0	-	160.0	-
D6DH-3500	106.0	6	760/580	490	2 1/8	--	4.3	262	63.5	-	284.0	-
D6DH-350X	106.0	6	760/580	490	2 1/8	--	4.3	262	63.5	-	284.0	-
D6DL-2700 DC	106.0	6	740/580	650	2 1/8	--	4.3	258	37.1	-	192.0	-
D6DL-270X	106.0	6	740/580	650	2 1/8	--	4.3	258	43.0	-	192.0	-
D6DJ-300X	127.0	6	740/580	545	2 1/8	--	7.4	248	51.0	-	218.0	-
D6DJ-4000	127.0	6	760/580	545	2 1/8	--	7.4	277	81.0	-	347.0	-
D6DJ-400X	127.0	6	760/580	545	2 1/8	--	7.4	277	83.0	-	347.0	-
D6DT-3000 DC	127.0	6	740/580	700	2 1/8	--	7.4	277	47.0	-	218.0	-
D6DT-300X	127.0	6	740/580	700	2 1/8	--	7.4	277	55.0	-	218.0	-
D8DH-400X	151.0	8	835/590	670	2 5/8	1 5/8	7.7	351	-	64.5	-	357.0
D8DH-5000	151.0	8	835/590	670	2 5/8	1 5/8	7.7	351	91.0	-	444.0	-
D8DH-500X	151.0	8	835/590	670	2 5/8	1 5/8	7.7	351	-	88	-	444.0
D8DL-370X	151.0	8	835/475	850	2 5/8	1 5/8	7.7	344	-	58.5	-	309.0
D8DJ-500X	181.0	8	835/590	670	3 1/8	1 5/8	7.7	352	-	76	-	444.0
D8DJ-6000	181.0	8	835/590	670	3 1/8	1 5/8	7.7	352	113.0	-	544.0	-
D8DJ-600X	181.0	8	835/590	670	3 1/8	1 5/8	7.7	352	-	114	-	544.0
D8DT-450X	181.0	8	835/475	850	3 1/8	1 5/8	7.7	356	-	69	-	390.0

ELECTRICAL DATA

⁽¹⁾ The compressors are delivered with an oil charge. The amount indicated is needed for re-charge.
Les compresseurs sont remplis d'une quantité d'huile suffisante. La quantité indiquée est nécessaire lors de la recharge.
Die Verdichter werden mit Erstfüllung geliefert. Die angegebene Menge wird bei Ersatzbefüllung benötigt.

⁽²⁾ Values shown at lowest nominal voltage (50 Hz)
À la plus basse tension normale (50 Hz)
Werte bei niedrigster nominale Nennspannung (50 Hz)

⁽³⁾ Highest value with nominal voltage range
Valeur la plus élevée à la tension normale
Höchstwert im nominalen Spannungsbereich

Mechanical and Electrical data

Caractéristiques mécaniques et électriques

Mechanische und elektrische Daten

MECHANICAL DATA - 2-Stage / Bi-étagé / 2-stufig

ELECTRICAL DATA

Compressor Compresseur Verdichter	Displacement Volume balayé Volumenstrom @ 50 Hz. m ³ /h	Number of cylinders Nb de cylindres Zylinderanzahl	Length/Width Longueur/Largeur Länge/Breite L / B mm	Height Hauteur H mm	Suction line TUBE d'aspiration Saugleitungsanschluss SL " (inch)	Discharge line TUBE refoulement Druckleitungsanschluss DL " (inch)	Oil Quantity (1) Quantité d'huile (1) Ölmenge (1) l	Gross Weight Poids brut Gewicht brutto kg	Max. Operating Current (2) Intensité max. de fonctionnement (2) Max. Betriebsstrom (2)	Locked Rotor Current (3) Courant rotor bloqué (3) Blockierter Rotorstrom (3)
					AWM	AWM				
D9TK-0760	21.6	3	655/385	540	1 3/8	7/8	3.6	176	11.8	78.0
D9TK-0760 SUB	21.6	3	655/385	540	1 3/8	7/8	3.6	176	11.8	78.0
D9TL-0760	25.3	3	655/385	540	1 3/8	7/8	3.6	176	16.8	78.0
D9TL-0760 SUB	25.3	3	655/385	540	1 3/8	7/8	3.6	176	16.8	78.0
D9TH-0760	33.0	3	655/385	540	1 3/8	7/8	2.9	176	17.7	96.0
D9TH-0760 SUB	33.0	3	655/385	540	1 3/8	7/8	2.9	176	17.7	96.0
D9TH-1010	33.0	3	655/385	540	1 3/8	7/8	2.9	187	22.2	96.0
D9TH-1010 SUB	33.0	3	655/385	540	1 3/8	7/8	2.9	187	22.2	96.0
D6TA-1500	56.0	6	755/585	575	1 5/8	1 3/8	4.3	249	30.1	174.0
D6TA-1500 SUB	56.0	6	755/585	575	1 5/8	1 3/8	4.3	254	30.1	174.0
D6TA-150X	56.0	6	755/585	575	1 5/8	1 3/8	4.3	254	30.1	174.0
D6TA-150X SUB	56.0	6	755/585	575	1 5/8	1 3/8	4.3	254	30.1	174.0
D6TH-2000	70.8	6	755/585	575	1 5/8	1 3/8	4.3	252	37.3	174.0
D6TH-2000 SUB	70.8	6	755/585	575	1 5/8	1 3/8	4.3	257	37.3	174.0
D6TH-200X	70.8	6	755/585	757	1 5/8	1 3/8	4.3	252	37.3	174.0
D6TH-200X SUB	70.8	6	755/585	757	1 5/8	1 3/8	4.3	252	37.3	174.0
D6TJ-2500	84.7	6	755/585	630	1 5/8	1 3/8	7.4	272	40.2	203.0
D6TJ-2500 SUB	84.7	6	755/585	630	1 5/8	1 3/8	7.4	277	40.2	203.0
D6TJ-250X	84.7	6	755/585	630	1 5/8	1 3/8	7.4	277	40.2	203.0
D6TJ-250X SUB	84.7	6	755/585	630	1 5/8	1 3/8	7.4	277	40.2	203.0

(1) The compressors are delivered with an oil charge. The amount indicated is needed for re-charge.
Les compresseurs sont remplis d'une quantité d'huile suffisante. La quantité indiquée est nécessaire lors de la recharge.
Die Verdichter werden mit Erstfüllung geliefert. Die angegebene Menge wird bei Ersatzbefüllung benötigt.

(2) Values shown at lowest nominal voltage (50 Hz)
A la plus basse tension normale (50 Hz)
Werte bei niedrigster nominaler Nennspannung (50 Hz)

(3) Highest value with nominal voltage range
Valeur la plus élevée à la tension normale
Höchstwert im nominalen Spannungsbereich